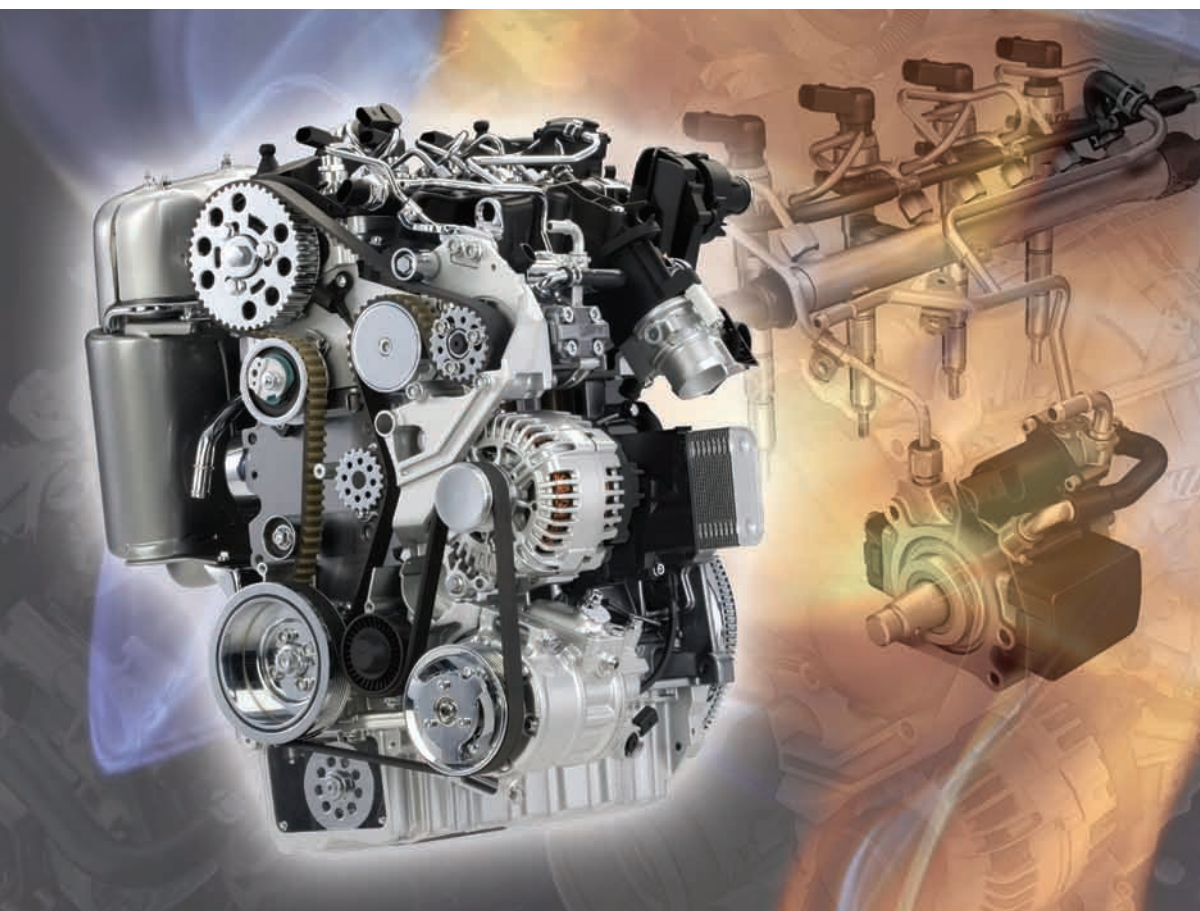




Программа самообучения 442

Двигатель TDI 1,6 л с системой впрыска Common Rail

Устройство и принцип работы



Двигатель TDI 1,6 л с системой впрыска Common-Rail представляет собой базовый агрегат для всех перспективных четырёхцилиндровых дизельных двигателей. Этот двигатель является представителем нового поколения высокоэффективных, экономичных и динамичных дизелей концерна Volkswagen.

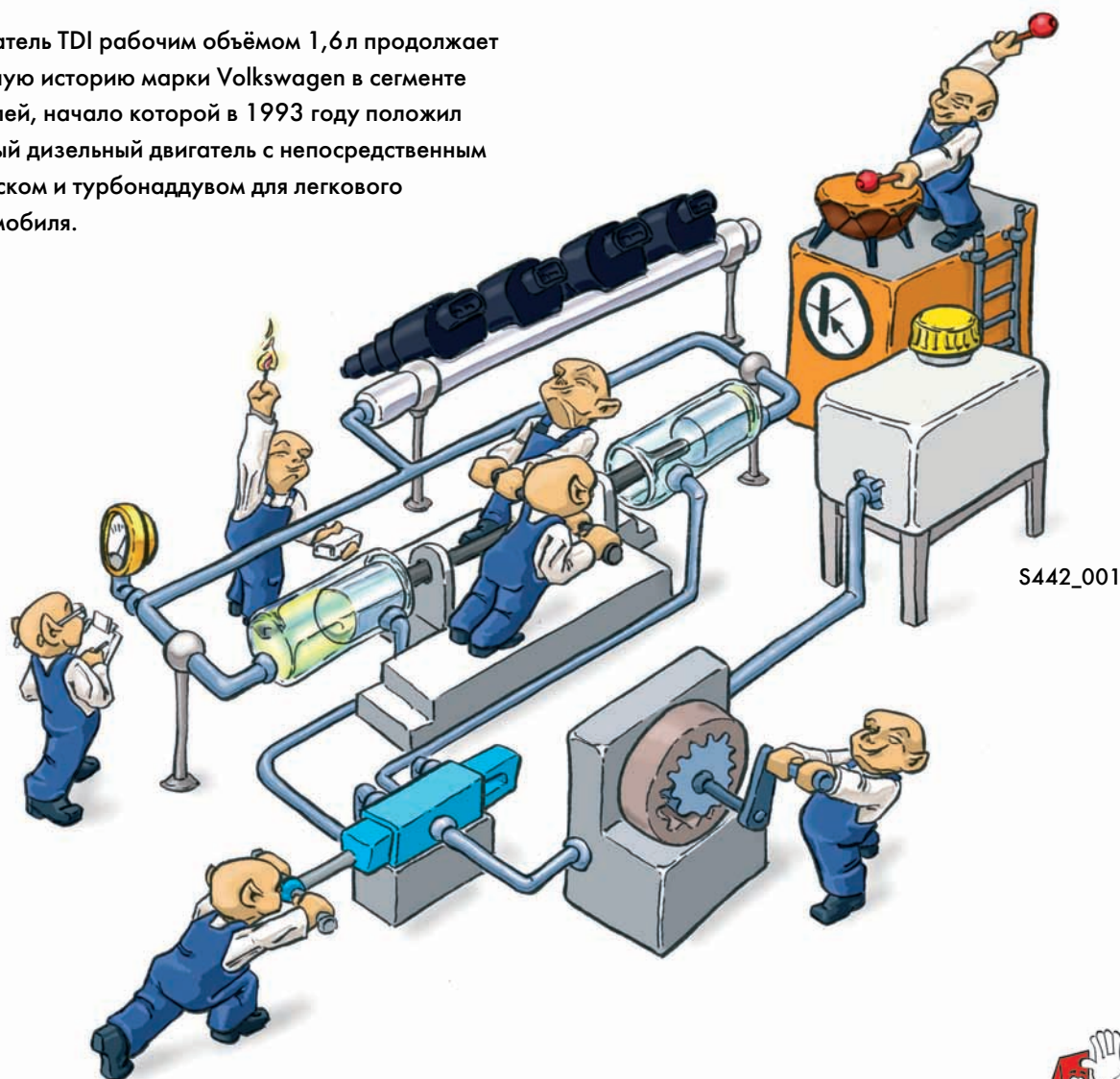
После двигателя TDI рабочим объёмом 2,0 л (103 кВт) с системой впрыска Common Rail на рынок выходит семейство двигателей TDI 1,6 л различной мощности.

Двигатель TDI рабочим объёмом 1,6 л продолжает славную историю марки Volkswagen в сегменте дизелей, начало которой в 1993 году положил первый дизельный двигатель с непосредственным впрыском и турбонаддувом для легкового автомобиля.

Данный двигатель является эталоном динамики, удовольствия от вождения, экономичности и надёжности.

Кроме того, внедрение технологии Common Rail позволило заметно снизить уровень вибраций и улучшить акустический комфорт.

Этот двигатель обеспечивает концерну Volkswagen очень хорошие перспективы в свете грядущих норм токсичности отработавших газов. Он соответствует нормам токсичности Евро 5.



В программе самообучения представлены устройство и принцип действия новых разработок! Программа самообучения не актуализируется.

Для проведения работ по техническому обслуживанию и ремонту следует использовать соответствующую сервисную литературу.



**Внимание
Примечание**



Введение	4
Механическая часть двигателя	8
Схема системы	38
Функциональная схема	40
Сервисное обслуживание	43
Контрольные вопросы	44





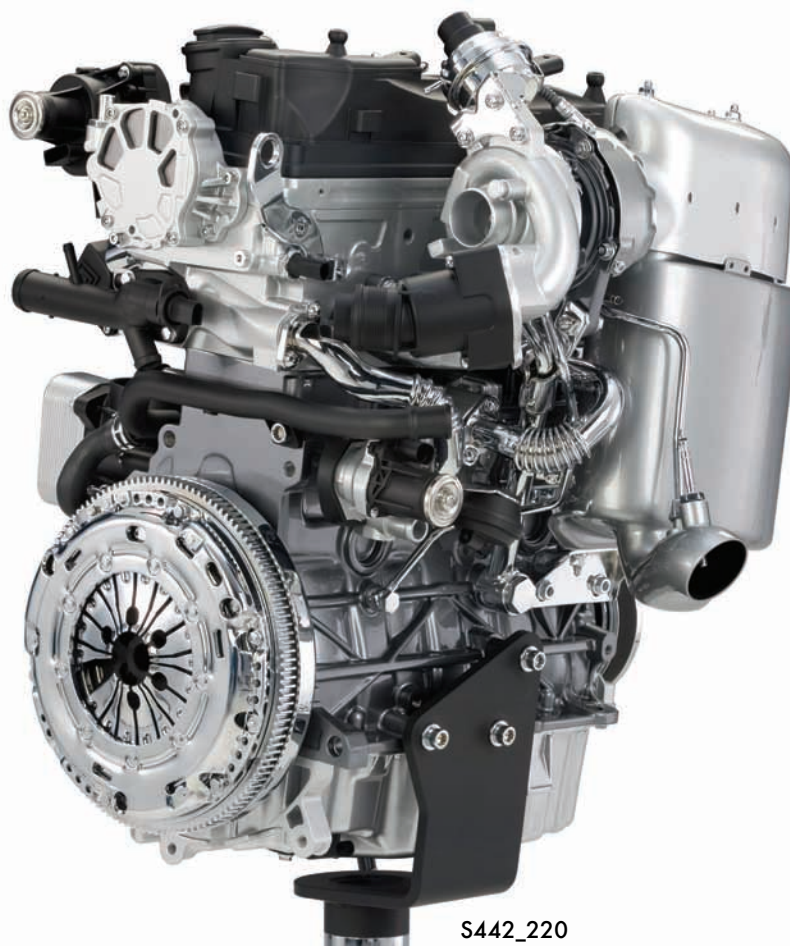
Двигатель TDI 1,6л с 4 клапанами на цилиндр

Основой для двигателя TDI 1,6л с 4 клапанами на цилиндр стал TDI 2,0л (103 кВт) с системой впрыска Common Rail. Для данного двигателя предусмотрено три исполнения, различающиеся мощностью 55, 66 и 77 кВт. Благодаря непрерывному совершенствованию проверенной временем механической части и системе впрыска Common Rail фирмы Continental (PCR 2) двигатели удовлетворяют нормам токсичности ОГ Евро 5. Эти двигатели устанавливаются на модели Polo, Golf и Passat.

Картер двигателя

Клапанная крышка

Рециркуляция
отработавших газов



Поршни

Масляный насос

Модуль масляного фильтра



В некоторые страны двигатель поставляется в исполнении Евро 3.

Далее в программе самообучения будут рассмотрены нововведения по сравнению с двигателем TDI 2,0л (103кВт) с системой впрыска Common Rail.

**Система впрыска
Common Rail**

Головка блока цилиндров

Модуль рециркуляции ОГ



S442_218

Опоры двигателя

Привод навесных агрегатов

**Привод
газораспределительного
механизма зубчатым ремнём**



Более подробная информация о двигателе TDI 2,0л (103кВт) приведена в программе самообучения 403 «Двигатель TDI 2,0 л с системой впрыска Common Rail».



Особенности конструкции

- В системе впрыска Common Rail с пьезофорсунками топливо подаётся под максимальным давлением 1600 бар.
- Турбонагнетатель с регулируемой геометрией турбины.
- Модуль рециркуляции отработавших газов, включающий в себя систему рециркуляции ОГ с клапаном и радиатором.
- Сажевый фильтр с окислительным катализатором.
- Полимерный впускной коллектор.



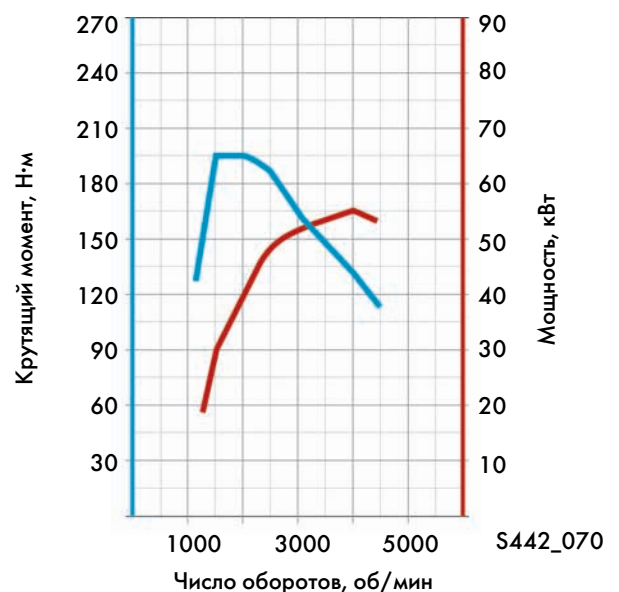
S442_057

Технические характеристики

Двигатель TDI 1,6 л 55 кВт

Обозначение двигателя	CAVA
Конструктивное исполнение	4 цилиндра, рядное
Рабочий объём	1598 см ³
Диаметр цилиндра	79,5 мм
Ход поршня	80,5 мм
Кол-во клапанов на цилиндр	4
Степень сжатия	16,5:1
Макс. мощность	55 кВт при 4000 об/мин
Макс. крутящий момент	195 Н·м при 1500-2000 об/мин
Система управления двигателя	Simos PCR2
Топливо	Дизельное по DIN EN590
Нейтрализация ОГ	Рециркуляция отработавших газов, окислительный катализатор и сажевый фильтр
Соответствие нормам токсичности ОГ	Евро 5
Выброс CO ₂	109 г/км (Polo 2010)

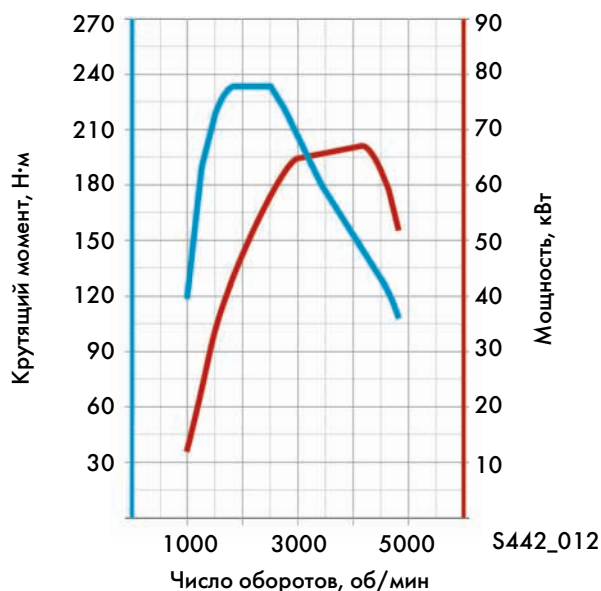
Внешняя скоростная характеристика



Двигатель TDI 1,6 л 66 кВт

Обозначение двигателя	CAYB
Конструктивное исполнение	4 цилиндра, рядное
Рабочий объём	1598 см ³
Диаметр цилиндра	79,5 мм
Ход поршня	80,5 мм
Кол-во клапанов на цилиндр	4
Степень сжатия	16,5:1
Макс. мощность	66 кВт при 4200 об/мин
Макс. крутящий момент	230 Н·м при 1750-2500 об/мин
Система управления двигателя	Simos PCR2
Топливо	Дизельное по DIN EN590
Нейтрализация ОГ	Рециркуляция отработавших газов, окислительный катализатор и сажевый фильтр
Соответствие нормам токсичности ОГ	Евро 5
Выброс CO ₂	118 г/км (Golf 2009)

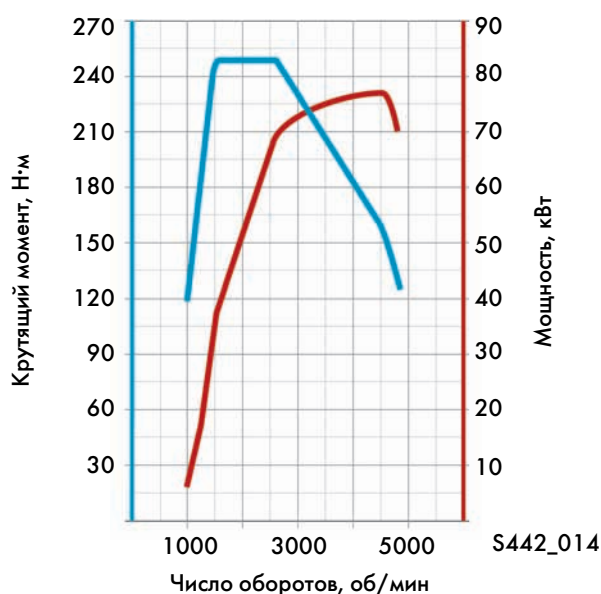
Внешняя скоростная характеристика



Двигатель TDI 1,6 л 77 кВт

Обозначение двигателя	CAYC
Конструктивное исполнение	4 цилиндра, рядное
Рабочий объём	1598 см ³
Диаметр цилиндра	79,5 мм
Ход поршня	80,5 мм
Кол-во клапанов на цилиндр	4
Степень сжатия	16,5:1
Макс. мощность	77 кВт при 4400 об/мин
Макс. крутящий момент	250 Н·м при 1900-2500 об/мин
Система управления двигателя	Simos PCR2
Топливо	Дизельное по DIN EN590
Нейтрализация ОГ	Рециркуляция отработавших газов, окислительный катализатор и сажевый фильтр
Соответствие нормам токсичности ОГ	Евро 5
Выброс CO ₂	118 г/км (Golf 2009)

Внешняя скоростная характеристика



Механическая часть двигателя

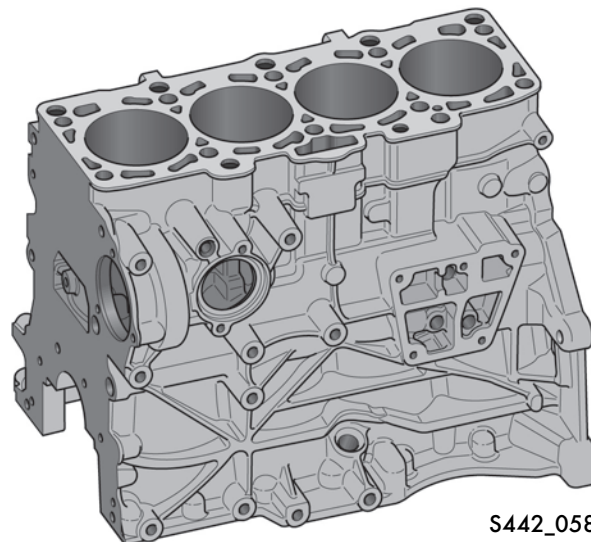
Блок цилиндров

В результате различных мероприятий блок цилиндров стал примерно на 6 кг легче по сравнению с двигателем TDI 2,0л (103 кВт). Это стало возможно в результате отказа от:

- точек крепления,
- канавок и
- различных ненужных кронштейнов.

Рабочий объём уменьшен за счёт меньшего диаметра цилиндров и более короткого хода поршня.

Диаметр цилиндра составляет 79,5 мм. Ход поршня уменьшен до 80,5 мм в результате уменьшения диаметра шатунных шеек коленвала.

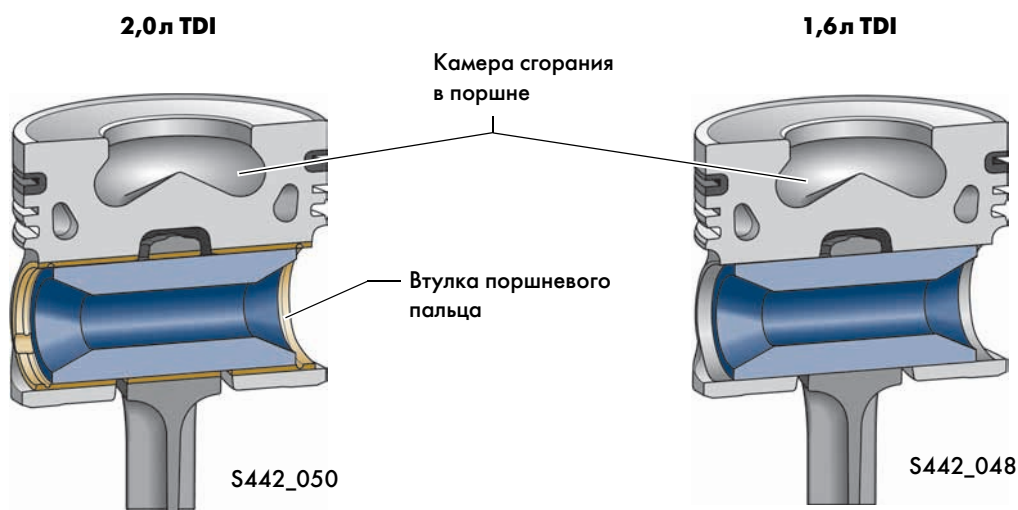


S442_058

Поршни

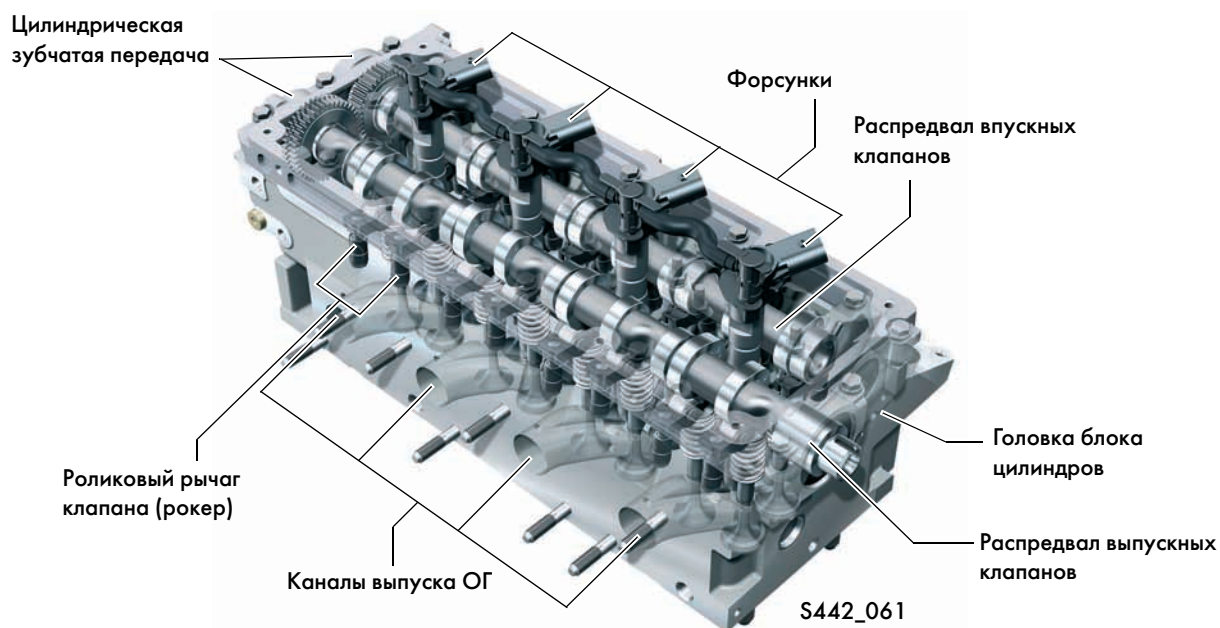
Поршни — литые под давлением, алюминиевые. Форма камеры сгорания в днище поршня обеспечивает хорошее завихрение топлива и улучшает смесеобразование.

Из-за малых тепловых нагрузок стало возможно отказаться от втулки поршневого пальца.



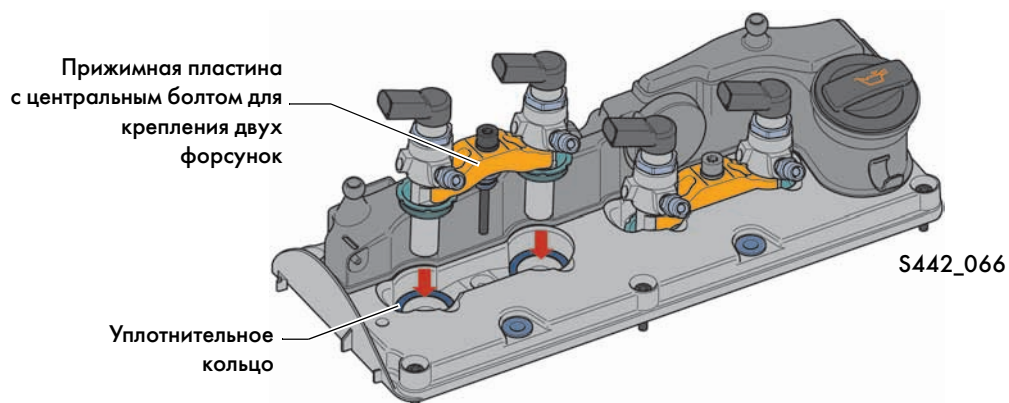
Головка блока цилиндров

В головке блока цилиндров двигателя TDI 1,6 л с системой впрыска Common Rail на каждый цилиндр установлено по два впускных и выпускных клапана. Распредвалы приводятся от коленчатого вала с помощью зубчатого ремня и цилиндрической зубчатой пары. Овальный выпускной канал и спиральный впускной способствуют быстрому газообмену. Это позволяет улучшить смесеобразование. Клапаны приводятся роликовыми коромыслами с гидрокомпенсаторами.



Крышка головки блока цилиндров

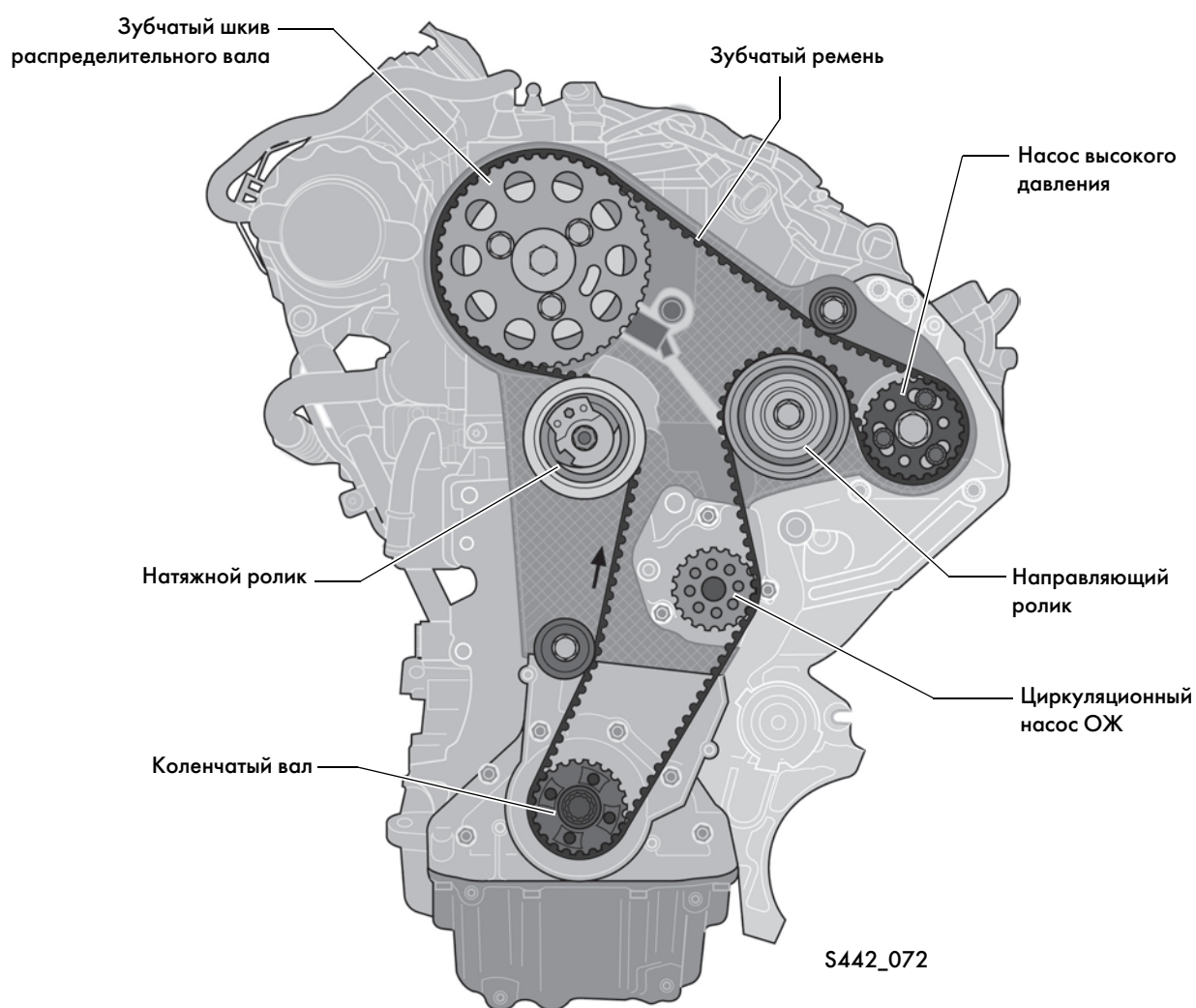
Для крепления форсунок к крышке головки блока цилиндров предусмотрено две внешних прижимных пластины. Уплотнительные кольца форсунок расположены в крышке головки блока цилиндров.



Механическая часть двигателя

Привод зубчатым ремнём

Зубчатым ремнём приводятся распредвалы, насос выс. давления системы Common Rail и циркуляционный насос ОЖ. Ширина зубчатого ремня уменьшена на 5 мм до 25 мм, соответственно изменены все шкивы, натяжные и направляющие ролики.



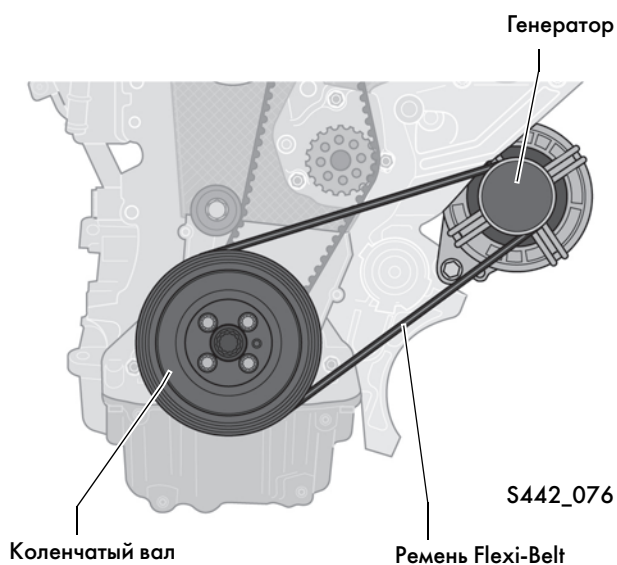
Привод вспомогательных агрегатов

Привод вспомогательных агрегатов осуществляется с помощью гибкого, упругого поликлинового ремня Flexi-Belt (Flexi-Belt — англ., flexible — упругий, belt — ремень).

Применение Flexi-Belt позволило отказаться от натяжного ролика. Существуют два варианта исполнения.

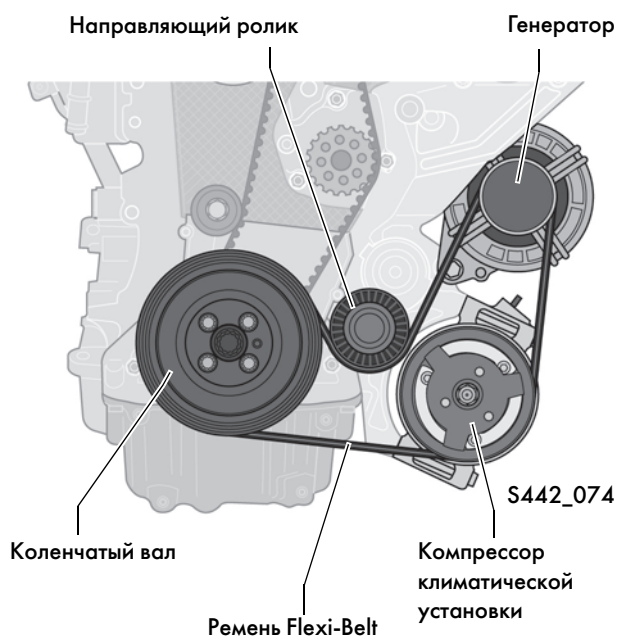
1. Приводной поликлиновый ремень для автомобилей без компрессора климатической установки

В этом случае поликлиновый ремень приводит только генератор.



2. Приводной поликлиновый ремень для автомобилей с компрессором климатической установки

Привод вспомогательных агрегатов осуществляется поликлиновым ремнём с направляющим роликом.



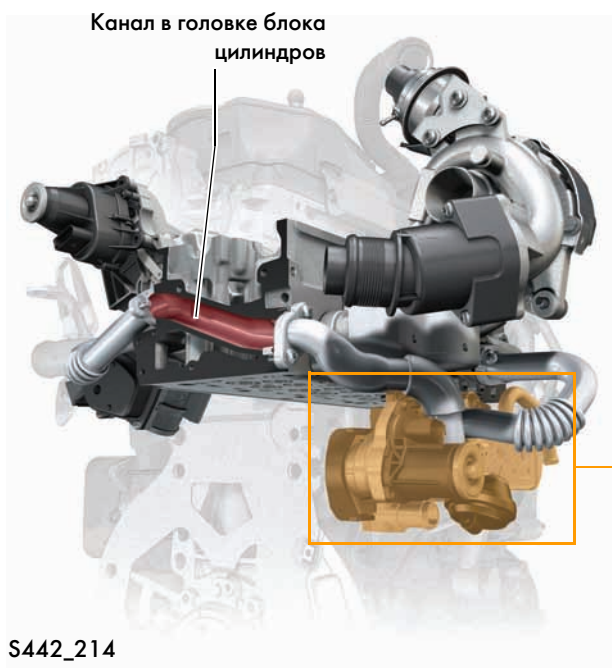
Направляющий ролик имеет определённое монтажное положение. Его нельзя путать с натяжным роликом. Соблюдать указания Руководства по ремонту!

Механическая часть двигателя

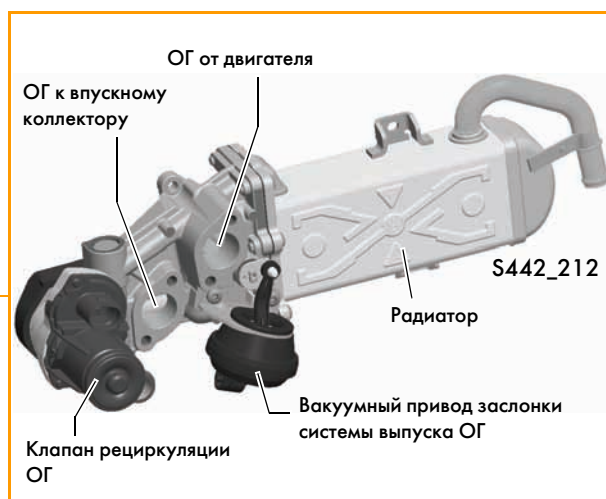
Рециркуляция отработавших газов

В двигателе TDI 1,6 л клапан рециркуляции ОГ и радиатор системы рециркуляции ОГ объединены в общий модуль с заслонкой ОГ. Достоинствами модульной концепции являются компактность узла и меньшая протяжённость каналов регулирования. Модуль рециркуляции ОГ присоединён со стороны выпускных каналов ОГ к головке блока цилиндров и выпускному коллектору. Модуль связан с впускным коллектором непосредственно через головку блока цилиндров.

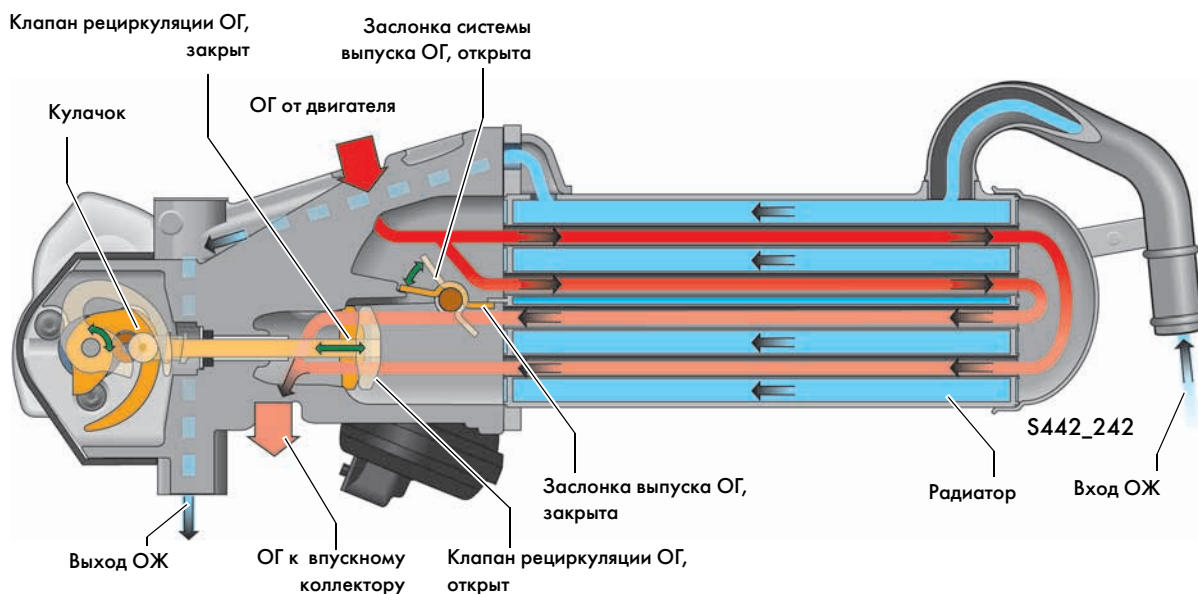
Это позволяет дополнительно снизить температуру рециркулируемых отработавших газов.



Модуль рециркуляции ОГ

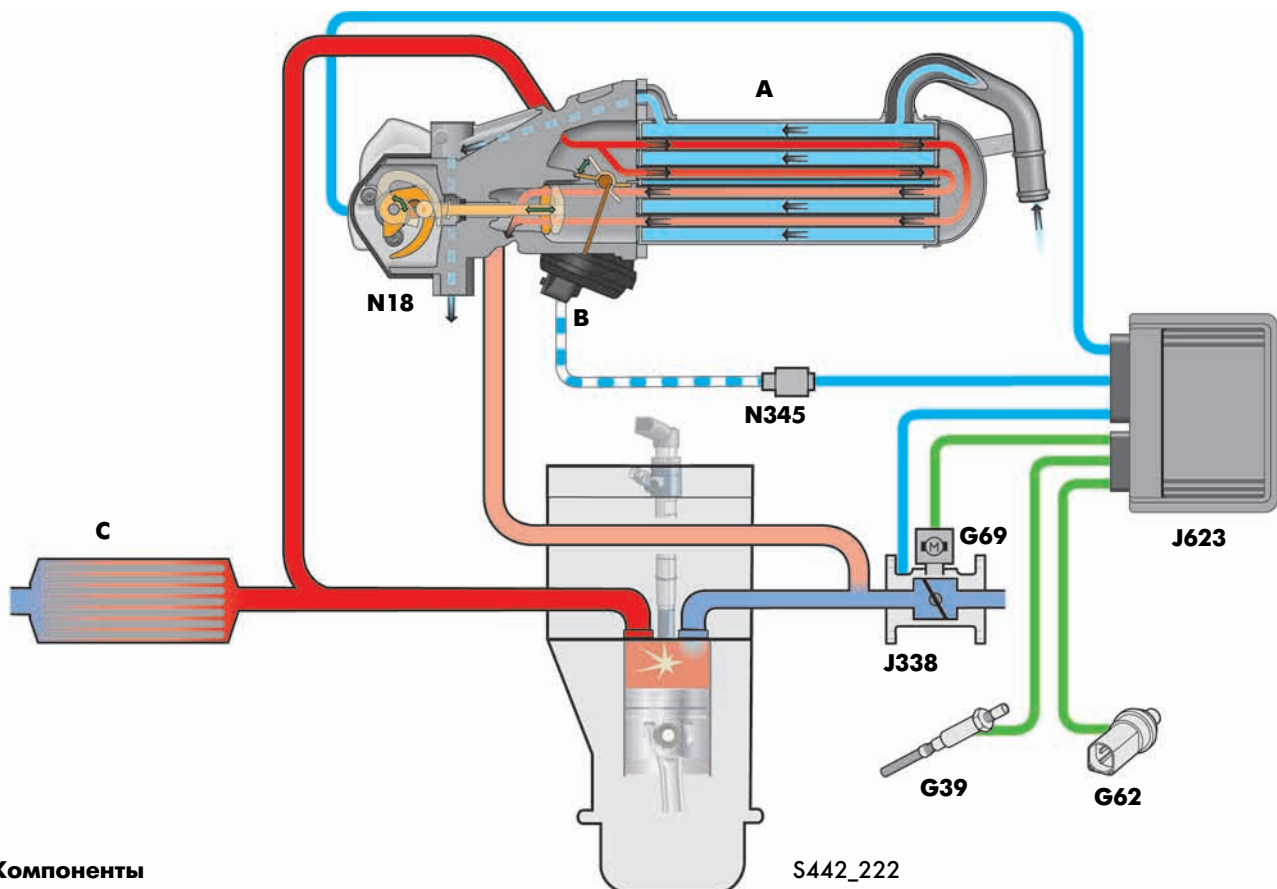


Устройство



Принцип действия

Назначение рециркуляции ОГ — сокращение выбросов оксидов азота. Для этого часть отработавших газов направляется в камеру сгорания, участвуя в рабочем процессе. Количество рециркулируемых ОГ определяется блоком управления двигателя на основе частоты вращения двигателя, количества и температуры всасываемого воздуха, количества подаваемого в цилиндры топлива и давления воздуха.



Компоненты

- G39 Лямбда-зонд
- G62 Датчик температуры ОЖ
- G69 Потенциометр воздушной заслонки
- J338 Блок воздушной заслонки
- J623 Блок управления двигателя
- N18 Клапан рециркуляции ОГ
- N345 Переключающий клапан радиатора системы рециркуляции ОГ
- A Модуль рециркуляции ОГ
- B Вакуумный привод
- C Катализатор

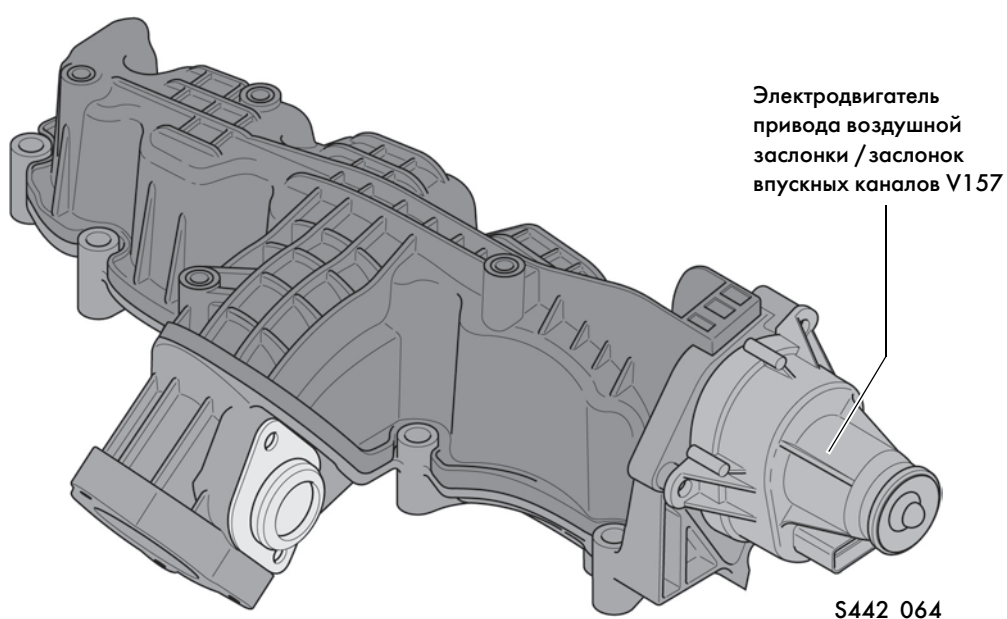


Более подробно принцип действия системы рециркуляции ОГ описан в программе самообучения № 316 «Двигатель TDI 2,0л».

Механическая часть двигателя

Впускной коллектор

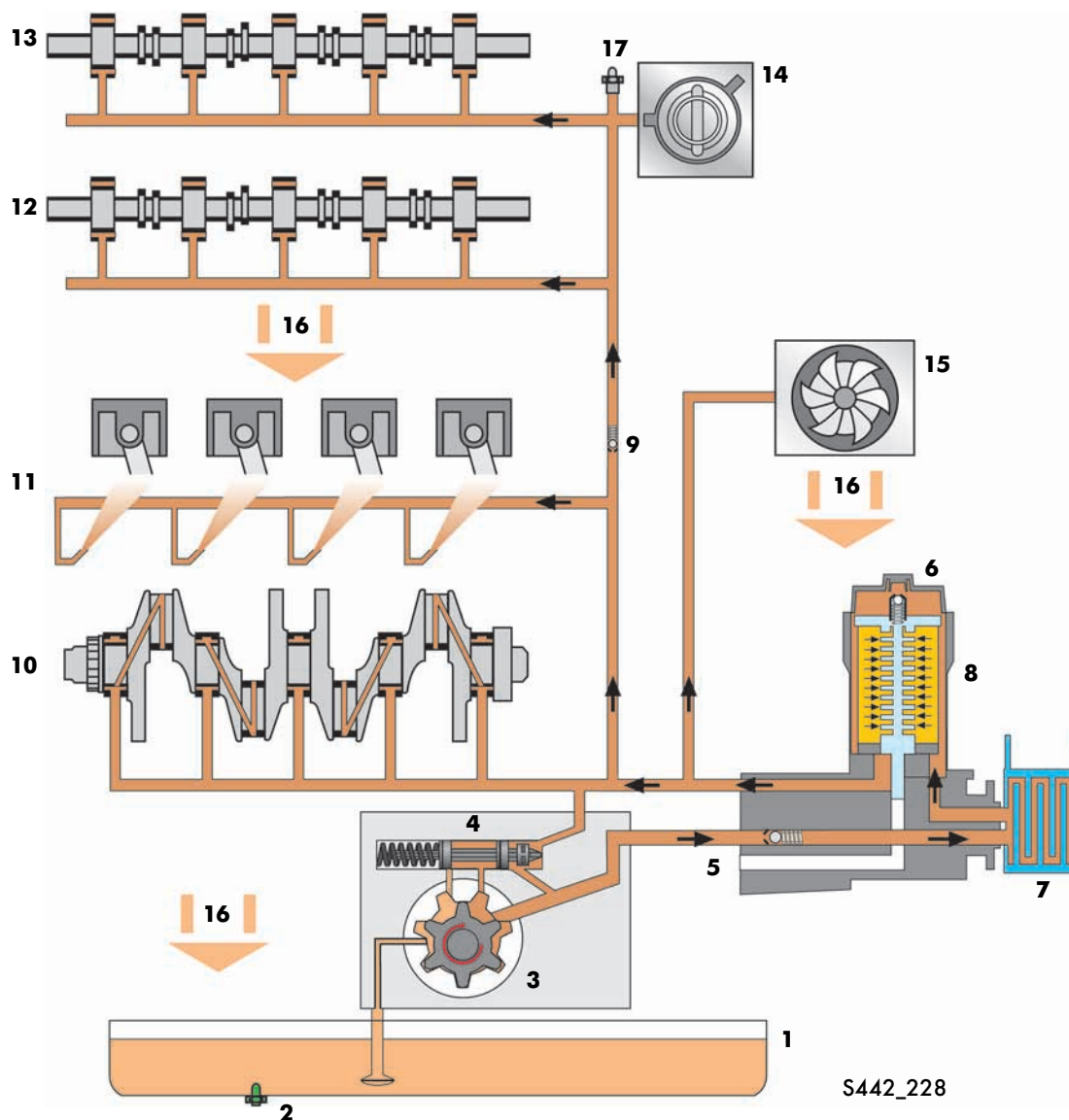
Впускной коллектор изготовлен из пластика. После объединения всех компонентов системы рециркуляции ОГ в новый модуль отпала необходимость в отдельном клапане рециркуляции ОГ со стороны впускного коллектора. Таким образом удалось отказаться от алюминиевого впускного коллектора.



Электродвигатель привода воздушной заслонки / заслонок впускных каналов V157 и связанные с ним заслонки в настоящее время не используются. Электродвигатель привода воздушной заслонки V157 и потенциометр воздушной заслонки G336 в настоящее время не рассматриваются в режиме самодиагностики.

Система смазки

Масляный насос создаёт необходимое давление масла. Он приводится от коленчатого вала отдельным зубчатым ремнём. Перепускной клапан открывается при сильном загрязнении фильтра и обеспечивает смазывание двигателя.



S442_228

Компоненты

- | | |
|--|---|
| 1 - Масляный поддон | 10 - Коленчатый вал |
| 2 - Датчик уровня и температуры масла G266 | 11 - Форсунки охлаждения поршней |
| 3 - Масляный насос | 12 - Опоры распредвала впускных клапанов |
| 4 - Золотник | 13 - Опоры распредвала выпускных клапанов |
| 5 - Обратный клапан | 14 - Вакуумный насос |
| 6 - Перепускной клапан (в обход фильтра) | 15 - Турбонагнетатель |
| 7 - Масляный радиатор | 16 - Слив масла |
| 8 - Масляный фильтр | 17 - Датчик давления масла F1 |
| 9 - Редукционный клапан | |

Механическая часть двигателя

Масляный насос

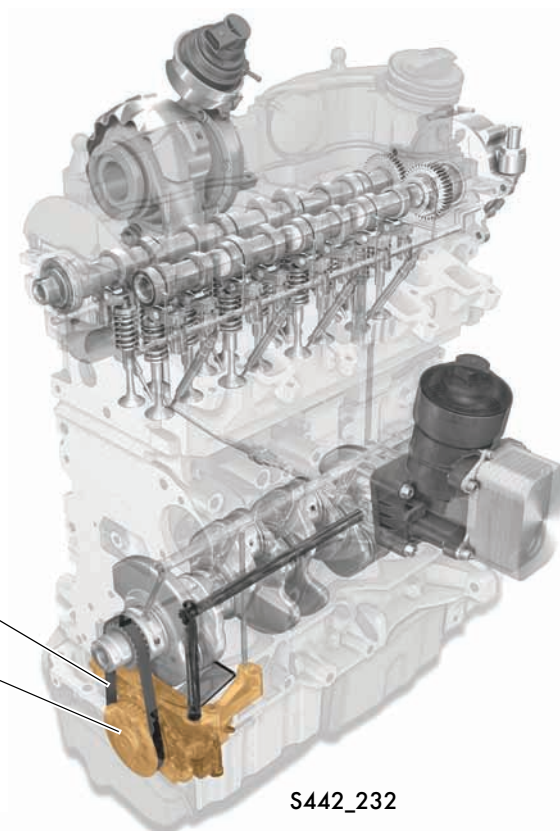
Масляный насос представляет собой регулируемый насос с внутренним управлением. Насос приводится от коленчатого вала отдельным необслуживаемым зубчатым ремнём без натяжителя.

Масляный насос забирает масло из масляного поддона и подаёт его в систему смазки.

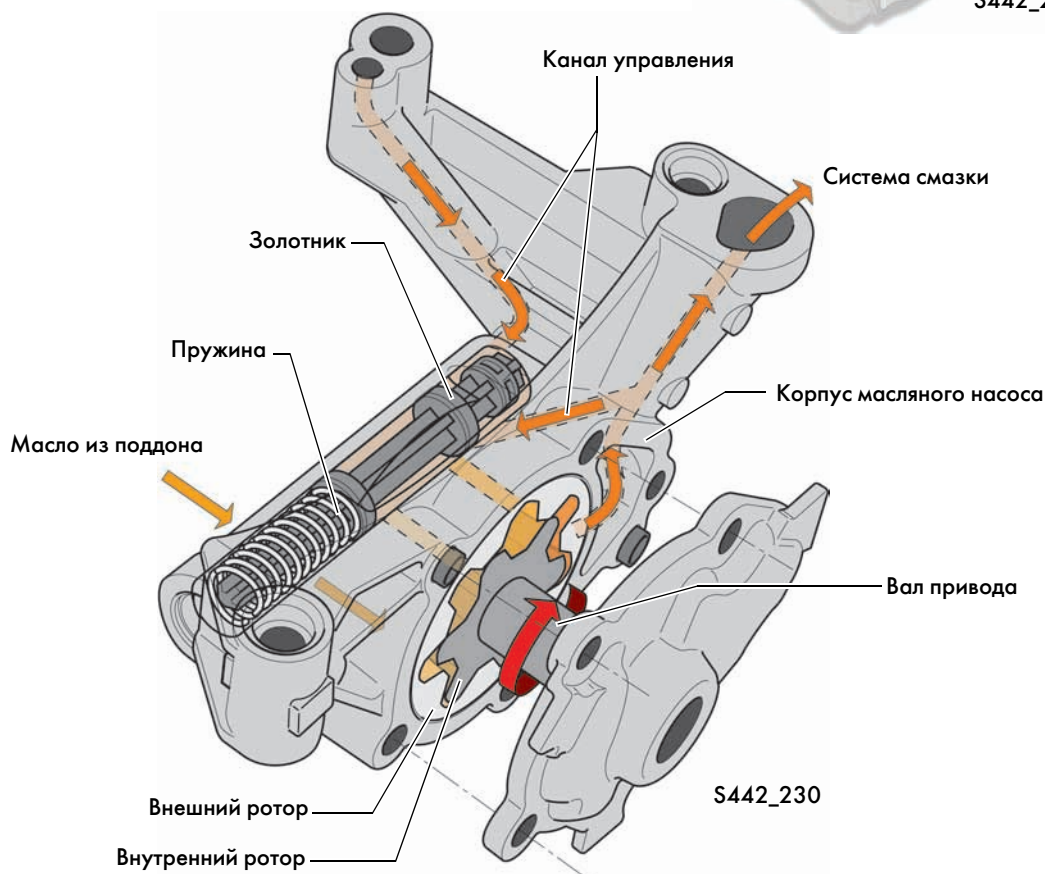


Зубчатый ремень

Масляный насос

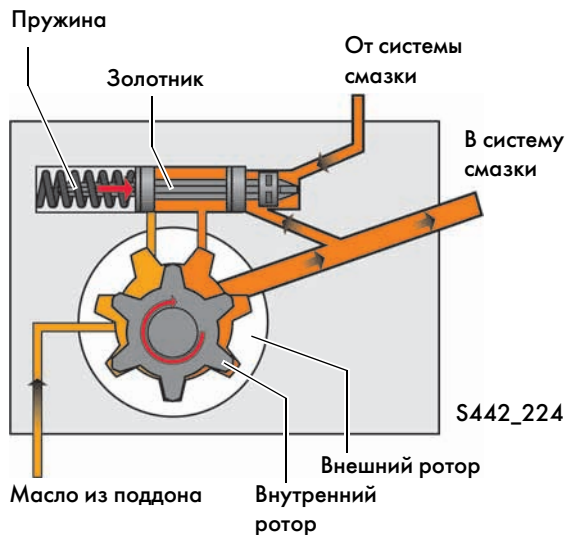


Устройство



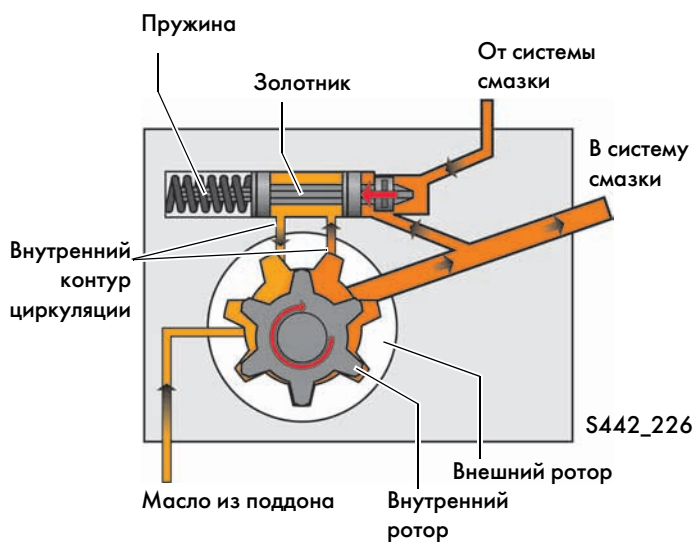
Принцип действия

Контур управления закрыт



В масляном насосе находится золотник. Это подпружиненный клапан, который закрывает внутренний контур циркуляции в масляном насосе. Под действием пружины золотник стремится вперёд. Масло поступает в систему смазки.

Контур управления открыт



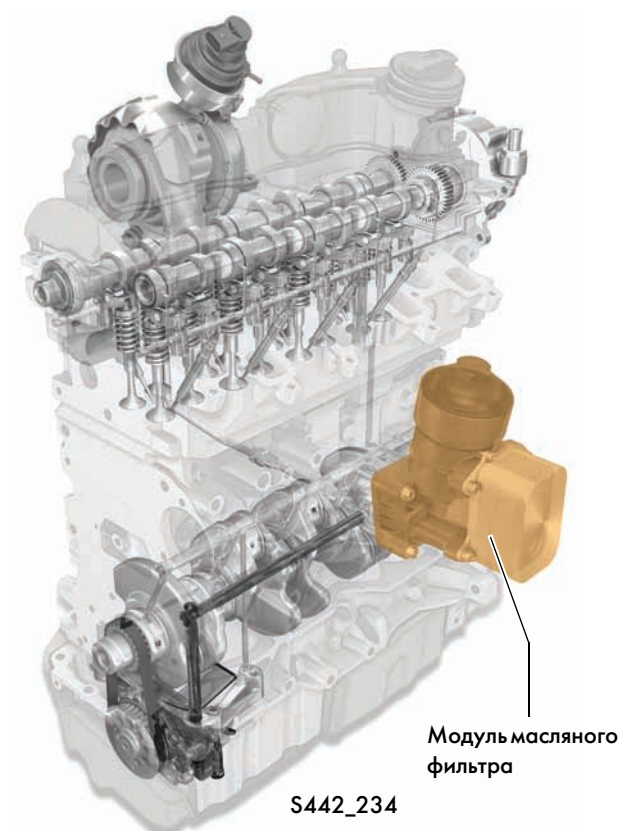
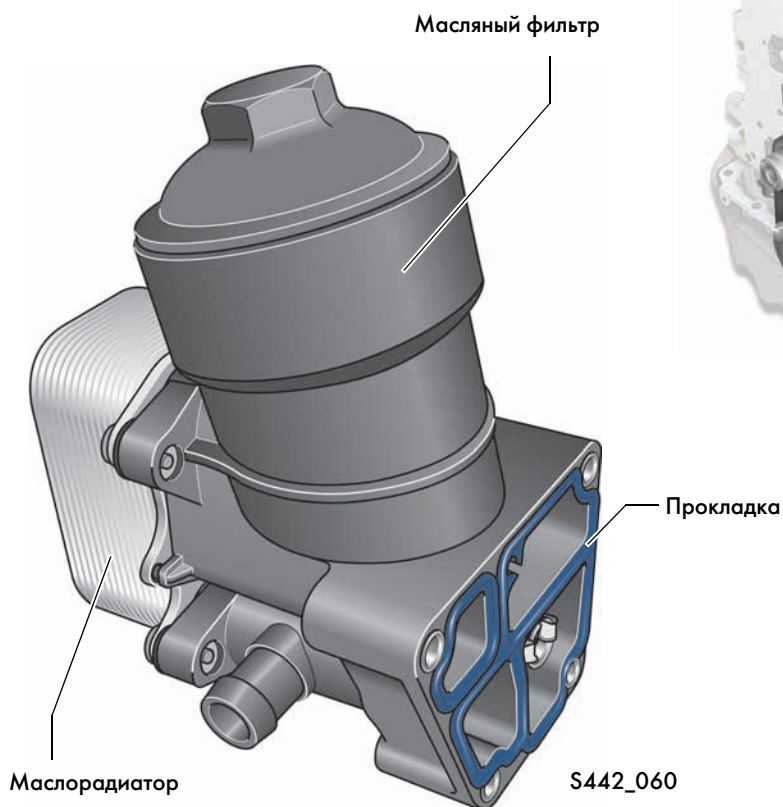
Через канал управления золотник связан с системой смазки. С ростом давления в системе смазки золотник сжимает пружину и смещается. Тем самым открывается внутренний контур циркуляции насоса. Масло поступает в полости насоса, то есть насос подаёт масло внутрь собственного корпуса. Как только давление в системе смазки понизится, золотник перекроет внутренний контур циркуляции и масло снова будет под давлением поступать в систему смазки. Принцип действия золотника таков, что необходимости в дополнительных предохранительных клапанах нет.



Механическая часть двигателя

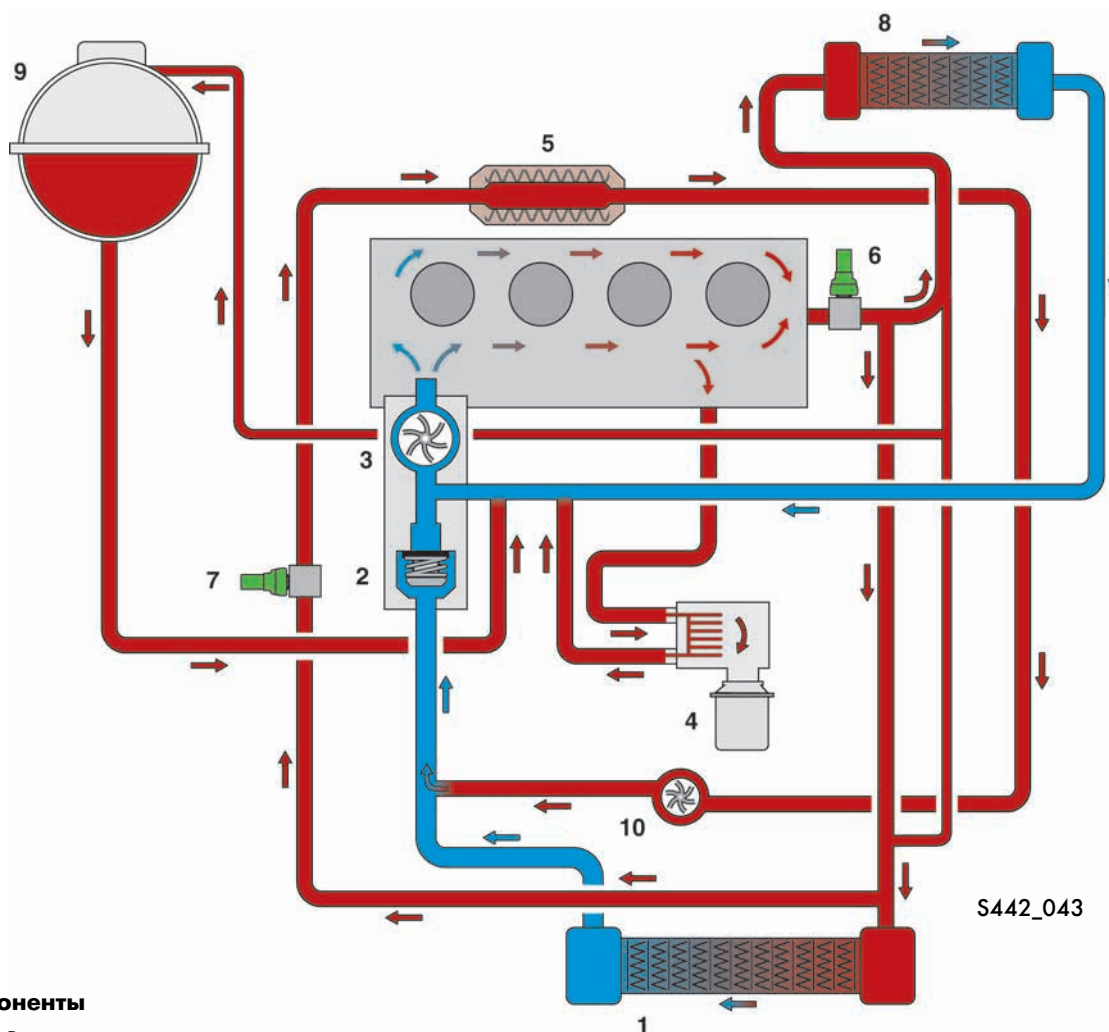
Модуль масляного фильтра

Пластиковый корпус масляного фильтра и алюминиевый маслорадиатор объединены в модуль масляного фильтра. Модуль присоединён непосредственно к картеру коленчатого вала. ОЖ подводится непосредственно через картер коленчатого вала.



Система охлаждения

Циркуляция охлаждающей жидкости (ОЖ) в системе охлаждения обеспечивается механическим циркуляционным насосом, который приводится зубчатым ремнём. Регулирование в системе охлаждения осуществляется термостатом, использующим принцип теплового расширения наполнителя. Для снижения содержания оксидов азота в ОГ двигатель оснащён низкотемпературной системой рециркуляции отработавших газов.



Компоненты

- 1 - Радиатор системы охлаждения двигателя
- 2 - Термостат
- 3 - Циркуляционный насос ОЖ
- 4 - Маслорадиатор
- 5 - Радиатор системы рециркуляции ОГ
- 6 - Датчик температуры ОЖ G62
- 7 - Датчик температуры ОЖ после выхода из радиатора G83
- 8 - Теплообменник отопителя
- 9 - Расширительный бачок
- 10 - Насос 2 циркуляции ОЖ V178



Более подробная информация о низкотемпературной системе рециркуляции отработавших газов приведена в программе самообучения № 403 «Двигатель TDI 2,0л с системой впрыска Common Rail».

Механическая часть двигателя

Усовершенствованная опора двигателя

Двигатель TDI 1,6 л не имеет балансирных валов. Снижение уровня ощущаемых в салоне вибраций возложено на новую опору двигателя.

Назначение опоры двигателя:

- фиксация двигателя в моторном отсеке, статическая (в состоянии покоя) и динамическая (в движении);
- восприятие статической нагрузки от двигателя;
- снижение уровня вибраций, вызываемых неровностями дороги;
- гашение колебаний, передаваемых двигателем на кузов.

Опоры двигателя применяются в автомобилях для уменьшения колебаний, передаваемых двигателем на кузов, и гашения резонансных вибраций двигателя.

Для восприятия нагрузки от двигателя и фиксации двигателя в моторном отсеке необходимы опоры с максимально возможной жёсткостью.

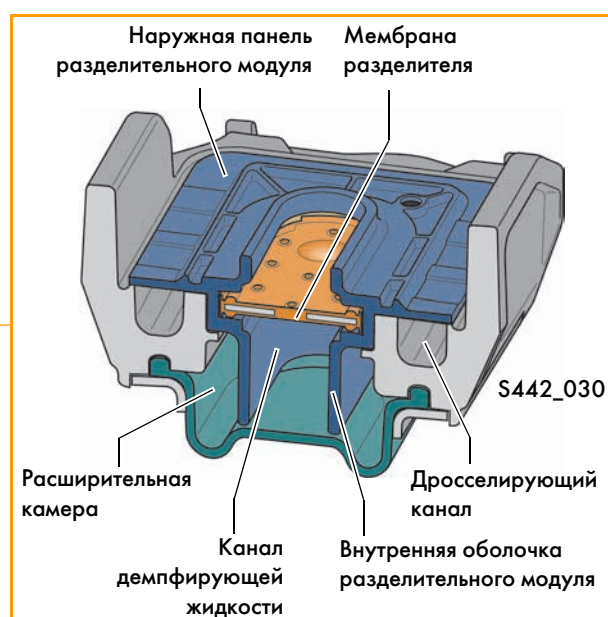
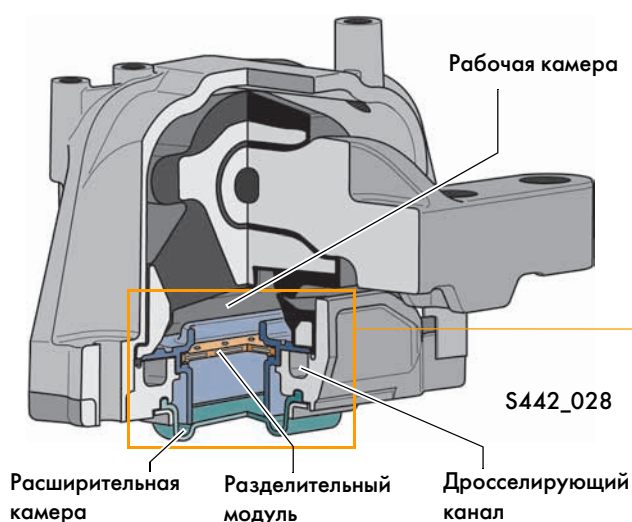
Для обеспечения акустического комфорта в салоне требуются мягкие опоры. За счёт большого частотного диапазона они обеспечивают малую динамическую жёсткость.

Для достижения компромисса при решении этих задач устанавливают опоры, заполненные жидкостью, так называемые гидроопоры.

Новая опора двигателя

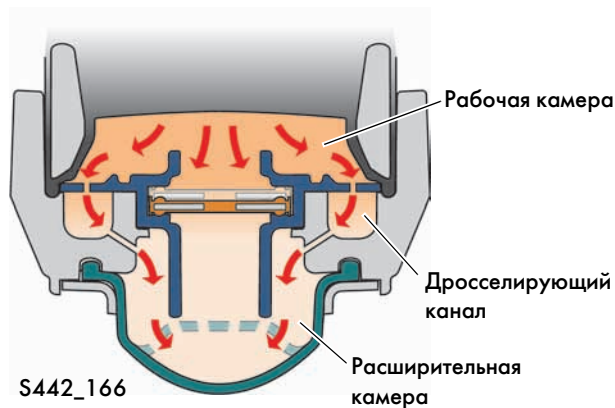
Эффективность новой опоры увеличена за счёт конструкции её гидросистемы.

Совершенствование геометрических параметров гидроопоры позволило использовать жидкость в качестве внутреннего инерционного демпфера.



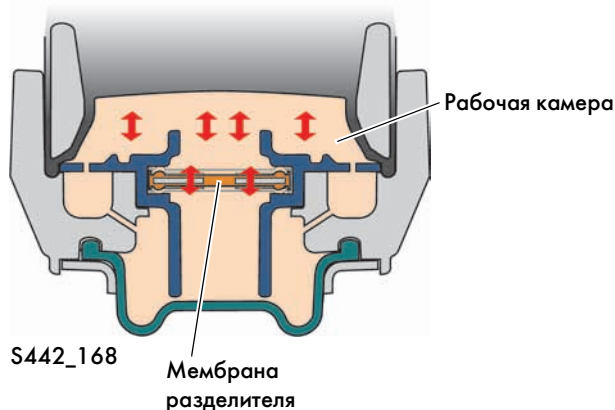
Принцип действия

Большая амплитуда колебаний



Если опора воспринимает колебания большой амплитуды (возникающие, например, от дорожных неровностей), их энергия гасится за счёт демпфирования в гидроопоре. Это происходит в результате выдавливания гидравлической жидкости под действием колебаний большой амплитуды из рабочей камеры в расширительную через дросселирующий канал. Таким образом толчки гасятся до комфортного уровня.

Малая амплитуда колебаний



Действующие на опору колебания малой амплитуды, возникающие, например, от вибраций двигателя, гасятся плавающей мембраной разделителя.

В новой опоре мембрана разделителя в определённом диапазоне числа оборотов/частоты колебаний колеблется вместе с гидравлической жидкостью в противофазе к вибрациям двигателя.

Плавающая мембрана разделителя препятствует преждевременному резкому повышению жёсткости опоры. Благодаря этому вибрации, передаваемые на кузов, невелики.

Это же позволило уменьшить характерные низко- и высокочастотные звуки (гул и пр.) до комфортного уровня, а также отказаться от использования балансирных валов.



Жидкость, использованная в опоре двигателя, — это «двухатомный спирт» (пропиленгликоль), в обиходе именуемый антифриз.



Повреждения мембраны опоры двигателя ведут к потере жидкости и нарушению работоспособности опоры.

Механическая часть двигателя

Топливная система (Golf 2009)

1 - Подкачивающий топливный насос G6

Этот топливный насос непрерывно подаёт топливо в напорную магистраль.

2 - Топливный фильтр с клапаном предварительного нагрева

Клапан предварительного нагрева препятствует засорению фильтра кристаллизованным парафином в условиях низких температур. (В Polo 2010 клапан предварительного нагрева устанавливается отдельно.)

3 - Насос напорной магистрали

Подкачивающий топливный насос является составной частью насоса высокого давления и подаёт топливо из напорной магистрали в модуль насоса высокого давления.

4 - Датчик температуры топлива G81

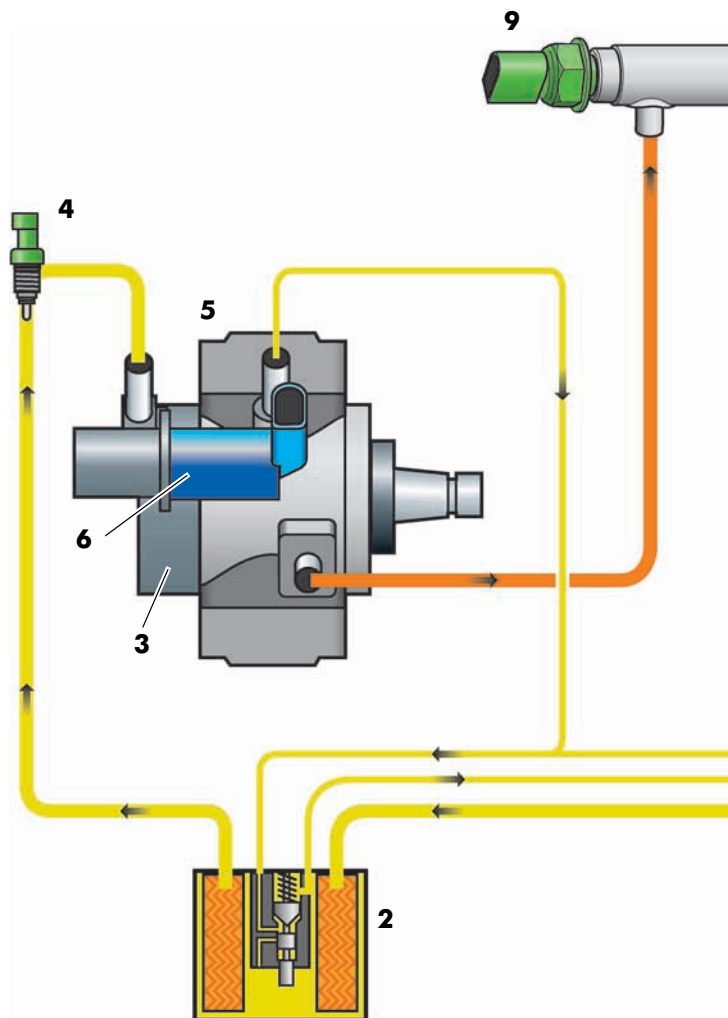
Датчик температуры топлива определяет фактическую температуру топлива.

5 - Насос высокого давления

Насос высокого давления создаёт необходимое для впрыска давление топлива.

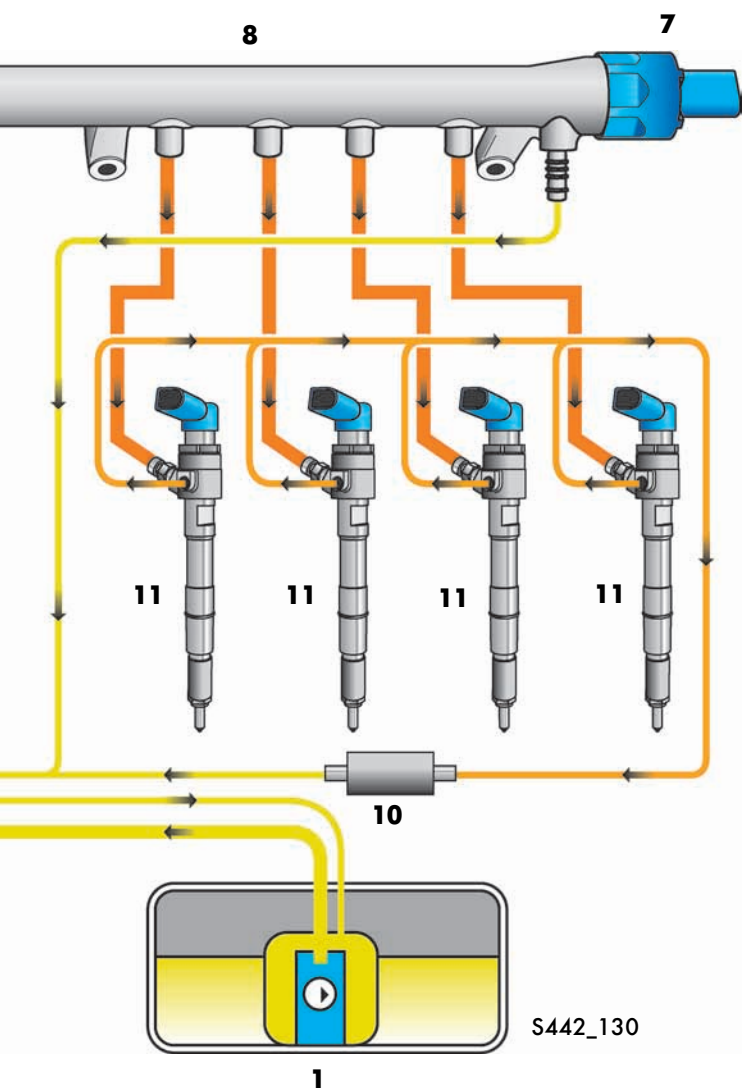
6 - Клапан дозирования топлива N290

Клапан дозирования топлива в зависимости от фактической потребности регулирует количество впрыскиваемого топлива.



Цвет/обозначение

- Высокое давление 230 – 1600 бар
- Давление в обратной магистрали от форсунок 1 бар
- Давление в напорной / обратной магистрали



7 - регулятор давления N276

Регулятор давления топлива регулирует давление топлива в контуре высокого давления.

8 - Аккумулятор давления (топливная рампа)

В аккумуляторе давления под высоким давлением содержится объём топлива, необходимого для впрыска во все цилиндры.

9 - Датчик давления топлива G247

Датчик давления топлива определяет фактическое давление в контуре высокого давления.

10 - Редукционный клапан

Редукционный клапан служит для стабилизации давления в обратной (сливной) магистрали. Это необходимо для исключения скачков давления у форсунок и обеспечения их нормальной работы. Он поддерживает примерно постоянное давление в обратной магистрали.

11 - Форсунки N30, N31, N32, N33

Через форсунки топливо впрыскивается в камеры сгорания.



Далее приводится описание компонентов топливной системы.

Система впрыска Common Rail

Система впрыска Common Rail разработана компаниями Volkswagen и Continental.

Она включает в себя:

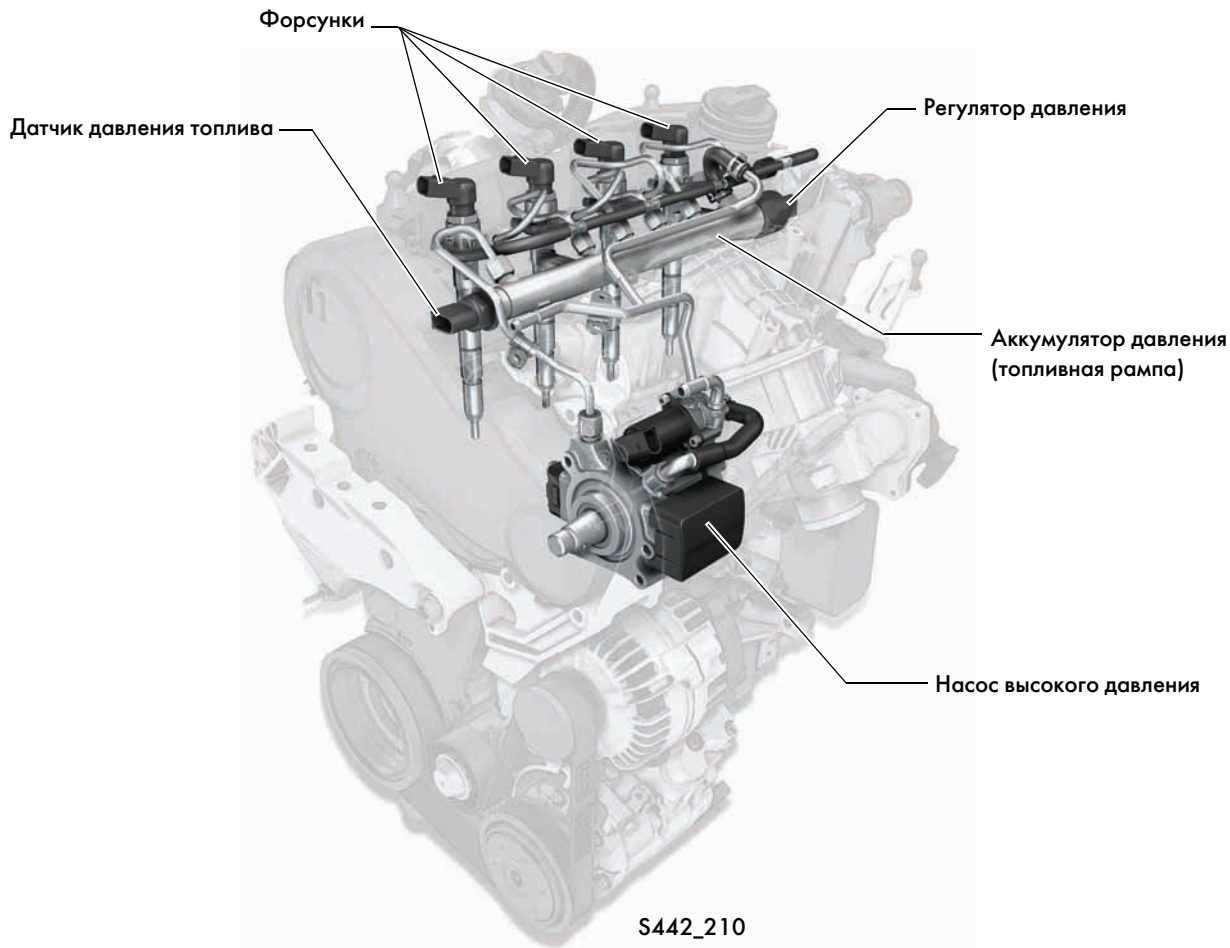
- блок управления двигателя,
- форсунки,
- аккумулятор высокого давления (топливную рампу),
- датчик давления топлива,
- регулятор давления,
- трубки высокого давления и
- насос высокого давления.

Система впрыска Common Rail позволяет обеспечить оптимальное и эффективное смесеобразование и сгорание. Основное правило: чем выше давление впрыска, тем мельче капли топлива и лучше смесеобразование.

Важной характеристикой системы Common Rail является то, что давление впрыска (макс. 1600бар) может быть создано независимо от оборотов двигателя и количества впрыскиваемого топлива.

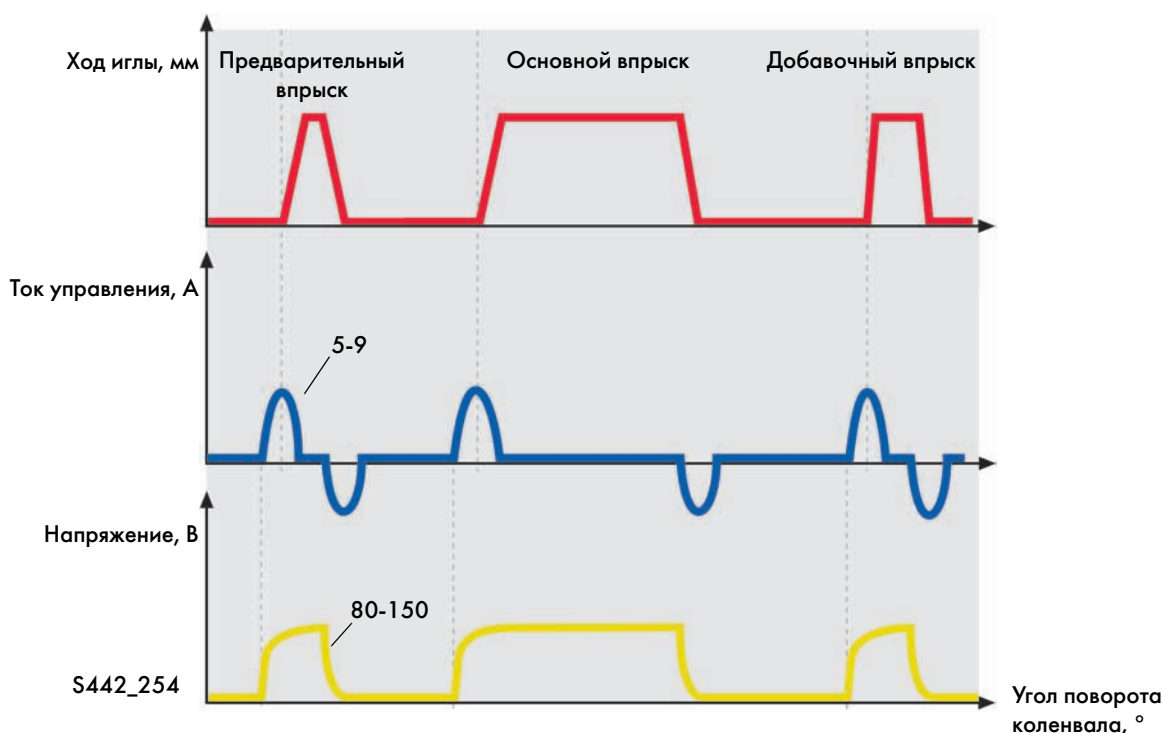
Насос высокого давления объединяет:

- механический насос напорной магистрали,
- клапан дозирования топлива и
- насос высокого давления.



Разделение процессов создания давления и впрыска топлива обеспечивает накопитель — аккумулятор высокого давления (топливная рампа). Необходимое давление создаёт насос высокого давления с радиально движущимися плунжерами, который подаёт топливо в аккумулятор высокого давления (топливную рампу).

Форсунки связаны с аккумулятором высокого давления короткими трубками. Как ключевое звено системы форсунки должны обеспечить впрыск топлива в камеру сгорания.



Подаваемый в нужный момент импульс от блока управления двигателя к форсунке запускает процесс впрыска. Продолжительность открытого состояния форсунки и системное давление определяются количеством впрыскиваемого топлива. Дополнительно топливо для каждого цикла горения может делиться на несколько порций.

За предварительным впрыском очень малого количества топлива следует основной впрыск, а затем — для активной регенерации — несколько добавочных впрысков.

Во время предварительного впрыска давление в камере сгорания нарастет постепенно, таким образом снижается уровень шума, если предусмотрены дополнительные впрыски для нейтрализации отработавших газов. В комплексе с высокопроизводительным блоком управления и форсунками со строгими допусками система Common Rail позволяет заметно сократить расход топлива и выбросы ОГ, при этом повысить мощность двигателя и плавность его работы.

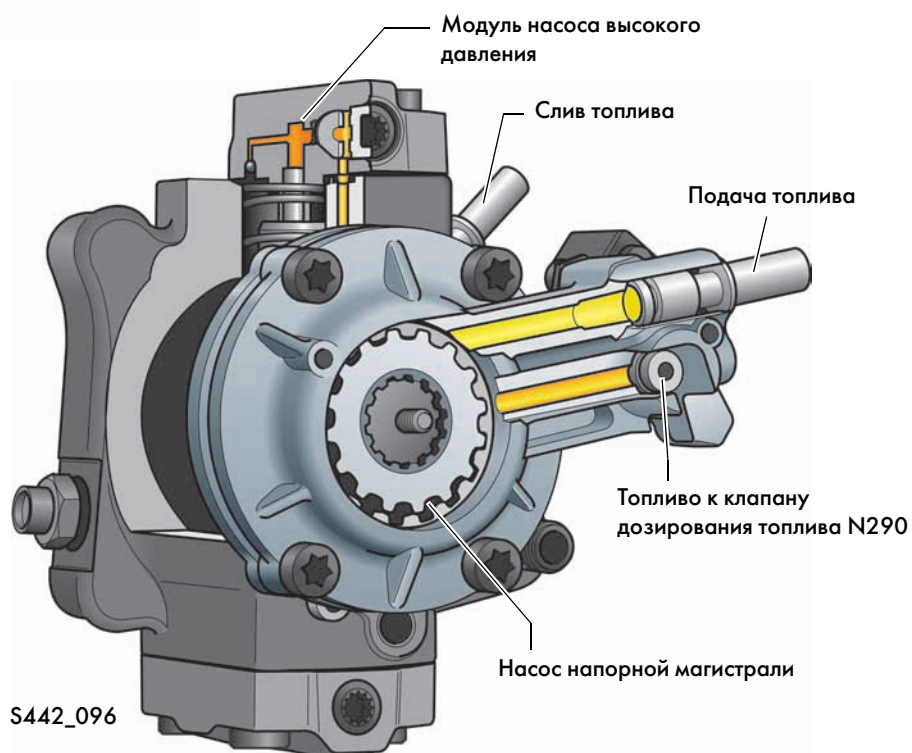
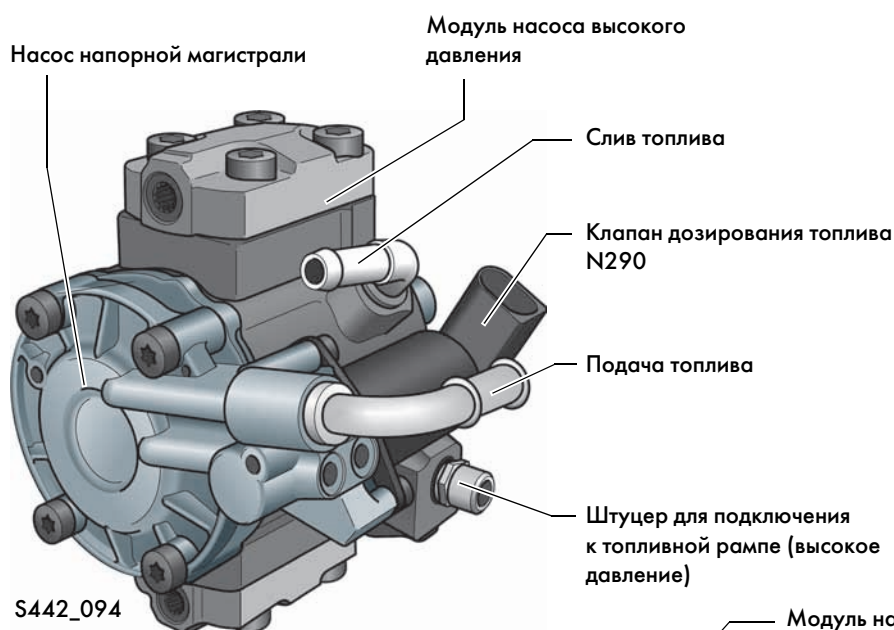
Механическая часть двигателя

Насос высокого давления

Насос высокого давления включает в себя следующие узлы:

- насос напорной магистрали,
- клапан дозирования топлива и
- модуль насоса высокого давления.

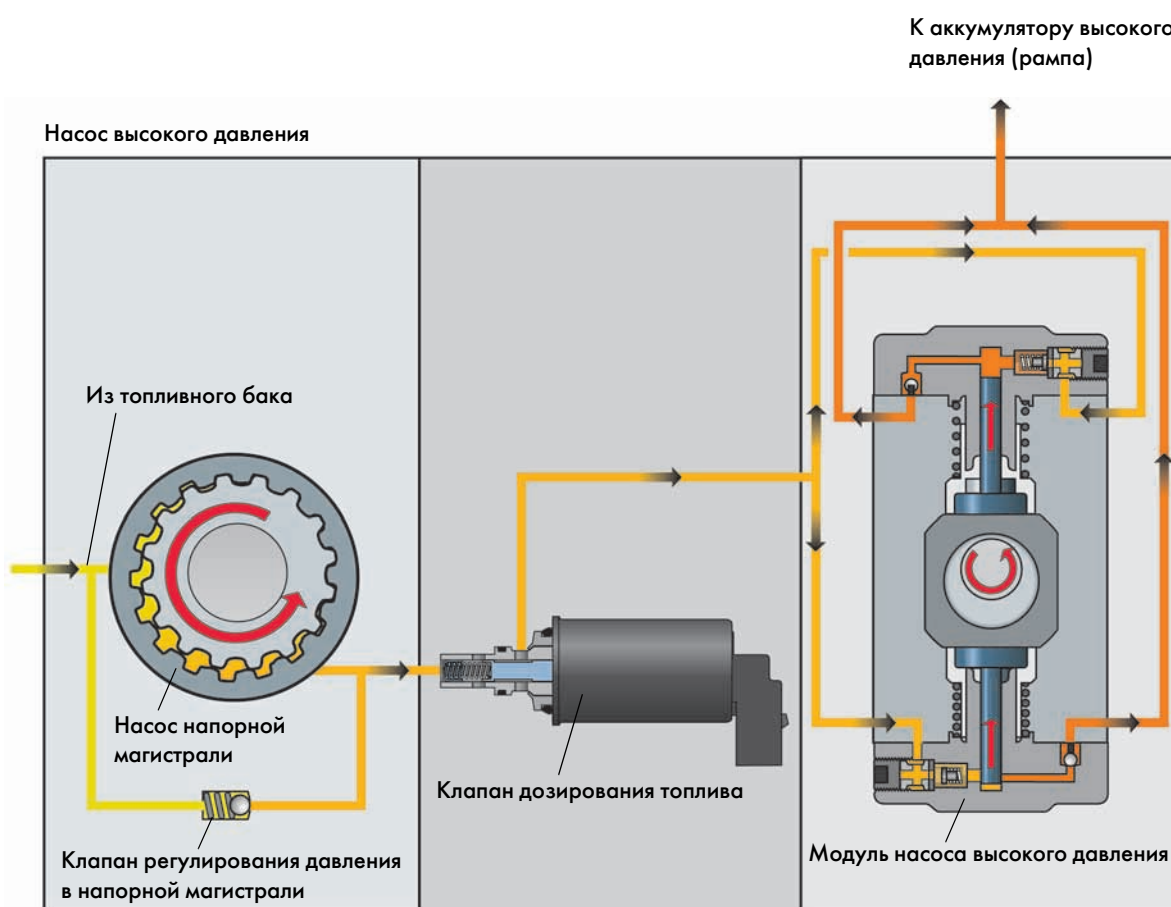
Все компоненты объединены в одном корпусе.



Циркуляция топлива внутри насоса высокого давления

Дизельное топливо подаётся электрическим насосом из топливного бака через фильтр к насосу напорной магистрали. Давление в насосе напорной магистрали регулирует клапан регулирования давления в напорной магистрали.

Он открывается при давлении 5 бар и пропускает топливо в напорную секцию насоса. Насос напорной магистрали подаёт топливо через клапан дозирования топлива в насос высокого давления. Из насоса высокого давления через регулятор давления топливо попадает в аккумулятор высокого давления (топливную рампу) и далее по трубкам в форсунки.

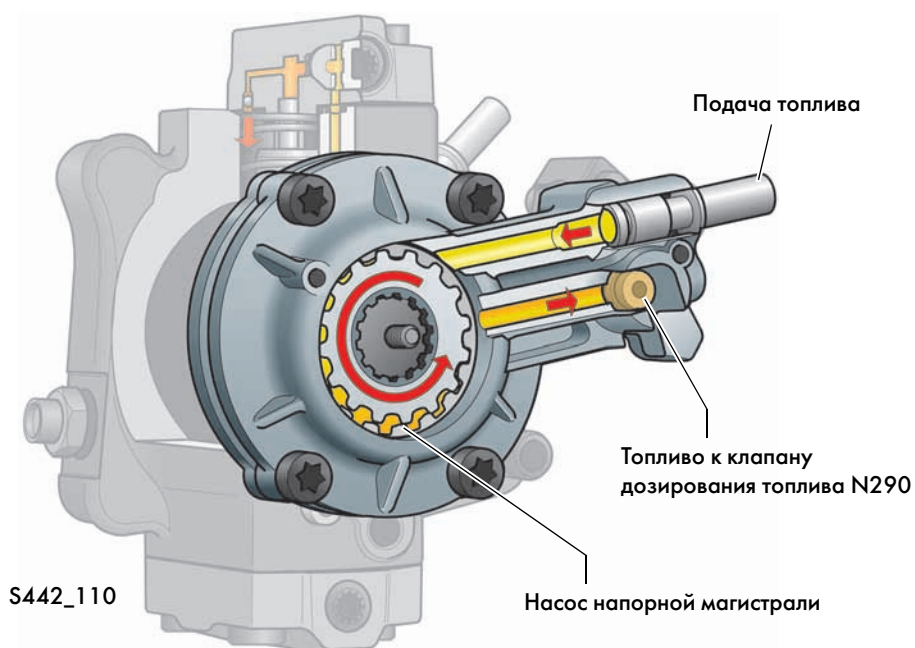
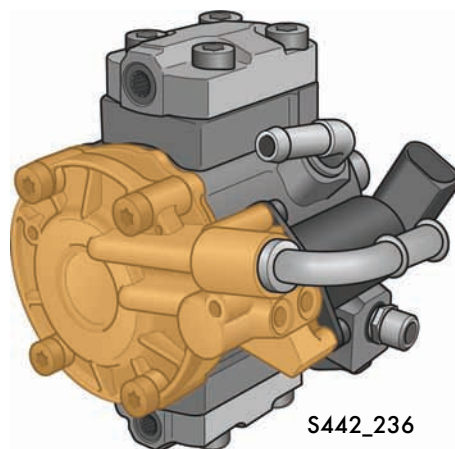


S442_156

Механическая часть двигателя

Насос напорной магистрали

Насос напорной магистрали представляет собой шестерёнчатый насос с механическим приводом и является составной частью насоса высокого давления. Он предназначен для перекачивания топлива, подаваемого из топливного бака, через клапан дозирования в насос высокого давления. Давление топлива повышается приблизительно до 5 бар. Таким образом обеспечивается бесперебойная подача топлива к насосу высокого давления при любом режиме работы двигателя.

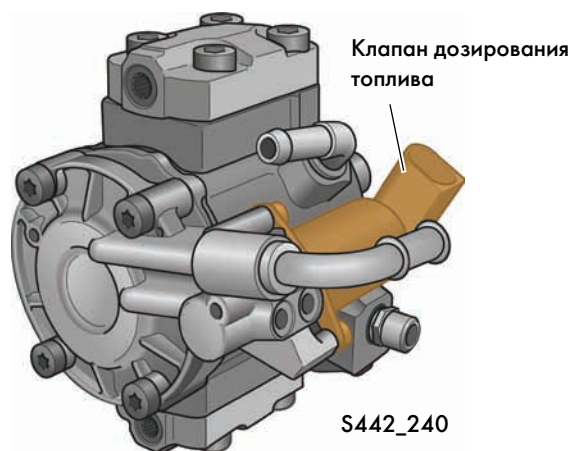


Последствия отказа

Прекращается подача топлива в насос высокого давления. Двигатель не заводится.

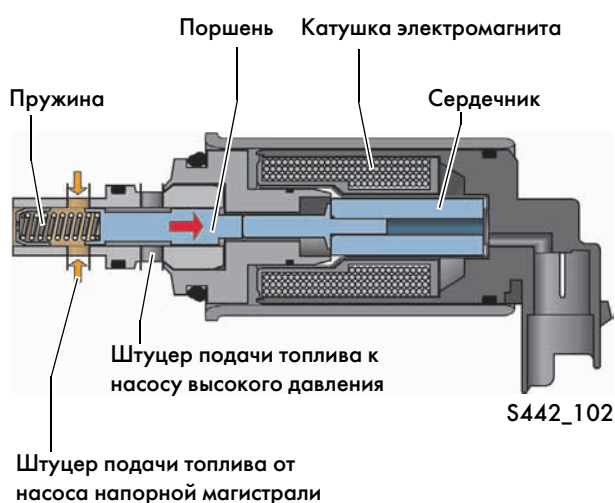
Клапан дозирования топлива N290

Клапан дозирования топлива N290 управляет подачей топлива в модуль насоса высокого давления и обеспечивает бесперебойную подачу топлива в насос высокого давления. Таким образом, адаптация насоса высокого давления к потребностям двигателя в топливе происходит уже в контуре низкого давления. Преимущество такой схемы состоит в том, что насос высокого давления должен обеспечивать импульсы давления только тогда, когда это необходимо для работы двигателя.



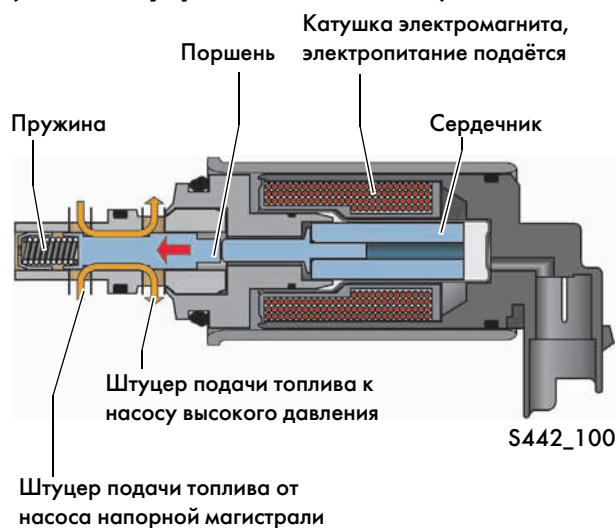
Принцип действия

Клапан закрыт (управляющий сигнал не подаётся)



К клапану дозирования топлива не подаётся управляющий сигнал. Поршень, нагруженный усилием пружины, закрывает подачу топлива в насос высокого давления. Подача топлива к нему закрыта.

Клапан открыт (подаётся управляющий сигнал)



К клапану дозирования топлива подаётся управляющий сигнал, катушка электромагнита создаёт магнитное поле. Сердечник клапана перемещает поршень, преодолевая усилие пружины. Подача топлива к насосу высокого давления открывается, топливо поступает в насос.

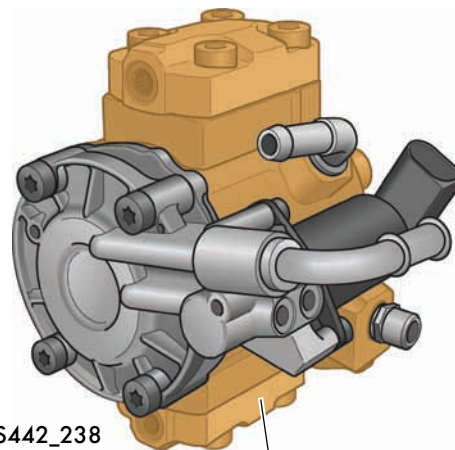
Последствия отказа

Если питание на клапан не подаётся, клапан закрыт. Топливо в насос высокого давления не подаётся. Двигатель не заводится.

Механическая часть двигателя

Модуль насоса высокого давления

Насос высокого давления создаёт необходимое для впрыскивания высокое давление топлива вплоть до 1600 бар. Он представляет собой насос высокого давления с регулируемой производительностью и двумя смещёнными на 180° радиально движущимися плунжерами с приводом от одного кулачка (эксцентрика).



Модуль насоса высокого давления

Ход подачи

Кулачок двигает поршень вверх. Впускной клапан закрывается под действием пружины и нарастающего в камере сжатия давления. Выпускной клапан открывается, когда давление в камере сжатия становится больше, чем давление топлива в аккумуляторе высокого давления.

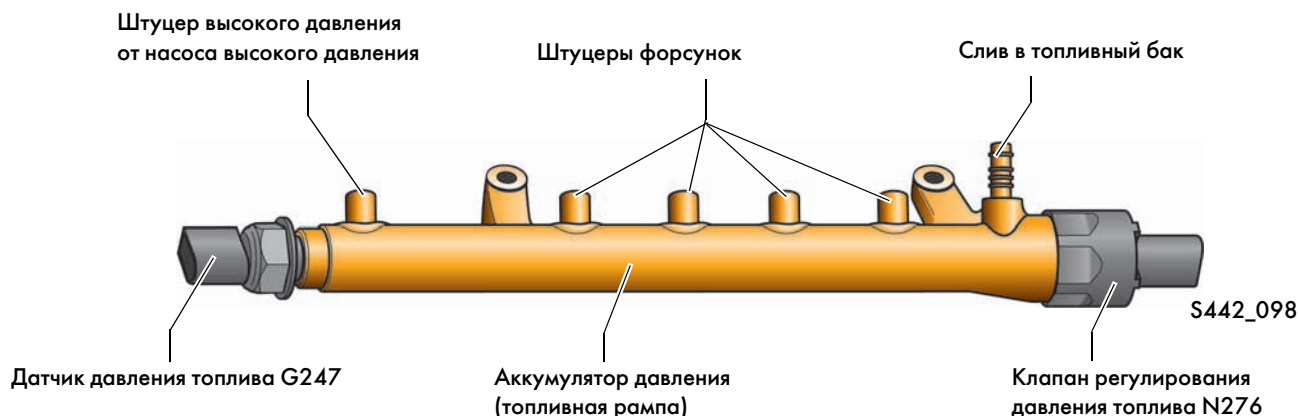
Впуск топлива

При возвратом движении поршня в камере сжатия возникает разрежение, впускной клапан открывается, преодолевая усилие пружины. Засасывается топливо, поступившее от клапана дозирования. Одновременно под действием разности давлений между камерой сжатия и аккумулятором высокого давления закрывается выпускной клапан.

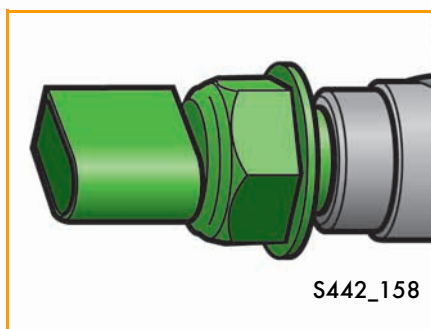


Аккумулятор высокого давления (рампа)

Рампа служит в качестве аккумулятора высокого давления топлива, подаваемого из насоса высокого давления. Отсюда топливо поступает в топливные форсунки в количестве, необходимом для конкретного режима работы.



Датчик давления топлива G247



Датчик давления топлива G247 измеряет давление топлива в рампе. Фактическое давление датчик преобразует в электрический сигнал, который анализируется блоком управления двигателя.

В соответствии с заложенным в блок управления двигателя алгоритмом сигнал давления используется для вычисления продолжительности впрыска и регулирования высокого давления посредством клапана дозирования топлива.

Датчик давления топлива вручен прямо в рампу.

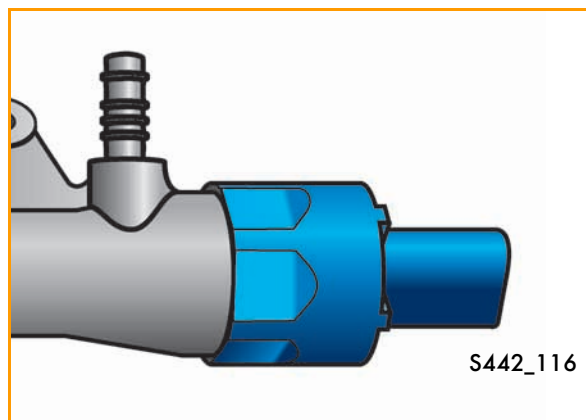
Последствия отказа

В случае отсутствия сигнала или недостоверного сигнала датчика блок управления двигателя переходит в аварийный режим управления. При этом уменьшается мощность двигателя, а максимальные обороты двигателя ограничиваются 3000 об/мин.

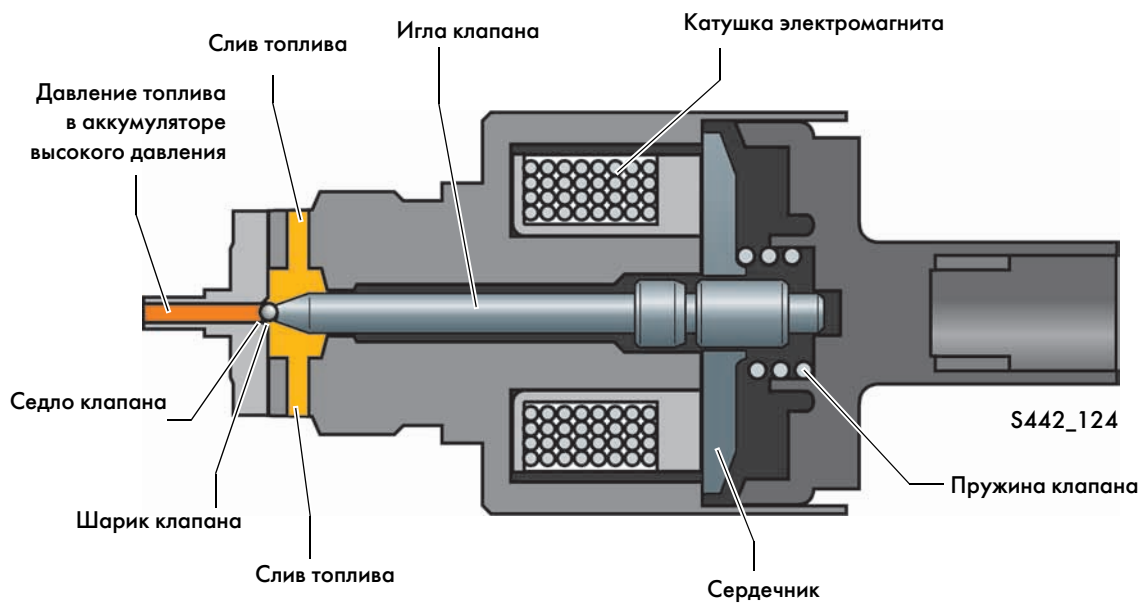
Механическая часть двигателя

Регулятор давления N276

Регулятор давления топлива установлен на топливной рампе. Он регулирует давление в аккумуляторе высокого давления. Управление регулятором давления осуществляется от блока управления двигателя с помощью ШИМ-сигнала.

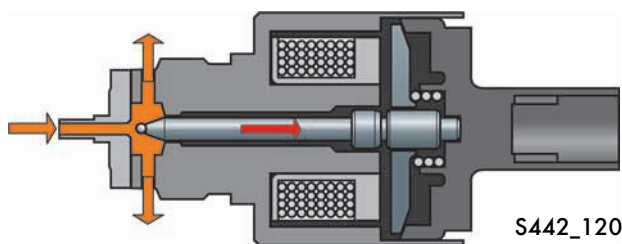


Устройство



Принцип действия

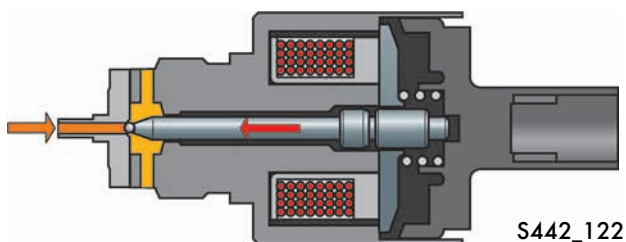
Регулятор, управляющий сигнал не подаётся



В состоянии «Двигатель ВЫКЛ.» шарик клапана прижимается к седлу клапана только усилием пружины. Благодаря этому поддерживается небольшое давление.

Если давление топлива в рампе превышает усилие пружины, клапан открывается и топливо сливается через обратную магистраль в топливный бак.

Регулятор, управляющий сигнал подаётся

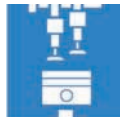


Для обеспечения рабочего давления в аккумуляторе высокого давления блок управления двигателем подаёт ШИМ-сигнал на катушку электромагнита. Сердечник втягивается в катушку, прижимая иглу клапана к седлу.

В зависимости от скважности управляющего сигнала изменяется количество сливаемого в топливный бак топлива.

Последствия отказа

В случае отказа регулятора давления топлива работа двигателя невозможна, так как не может быть обеспечено необходимое для впрыска давление топлива.



Механическая часть двигателя

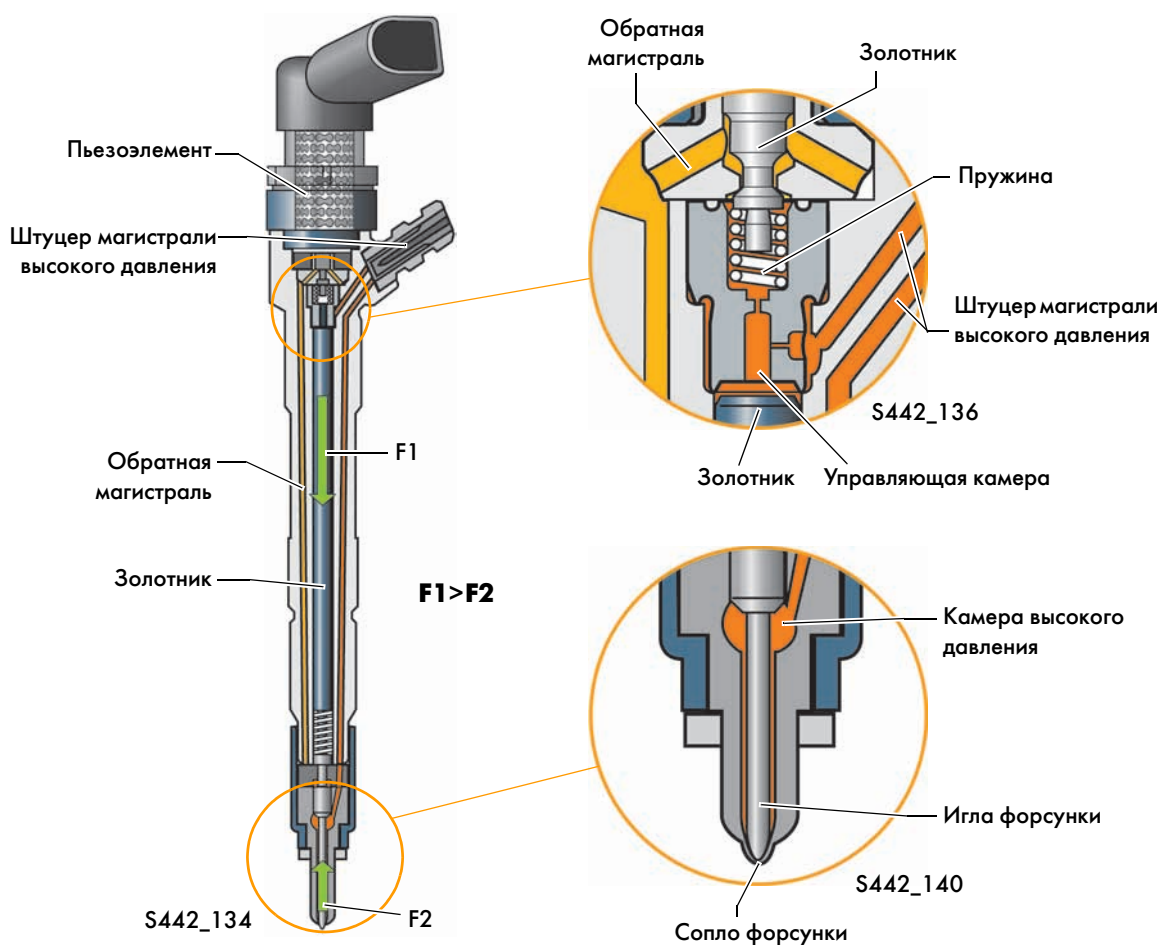
Форсунки

Через форсунки (пьезофорсунки), соединённые с рампой трубками высокого давления, топливо в необходимом для каждого режима работы количестве впрыскивается в камеры сгорания. Конкретный объём впрыскиваемого топлива складывается в зависимости от нагрузки из объёмов предварительного, основного и дополнительного впрыска. Форсунки открываются пьезоэлементами. Это позволяет обеспечить очень быстрое открытие форсунки, точное соответствие объёма топлива алгоритму блока управления и «мягкое» сгорание.

Форсунка (пьезофорсунка), управляющий сигнал не подаётся

Через магистраль высокого давления топливо попадает в управляющую камеру и камеру высокого давления форсунки. Сила (F1), действующая на золотник, больше силы (F2), действующей на иглу форсунки.

Форсунка закрыта. Подпружиненный золотник закрывает обратную магистраль, чтобы исключить слив топлива при неработающем двигателе.





Устройство и принцип действия пьезоэлемента подробно описаны в программе самообучения № 351 «Система впрыска Common Rail двигателя TDI 3,0л V6».

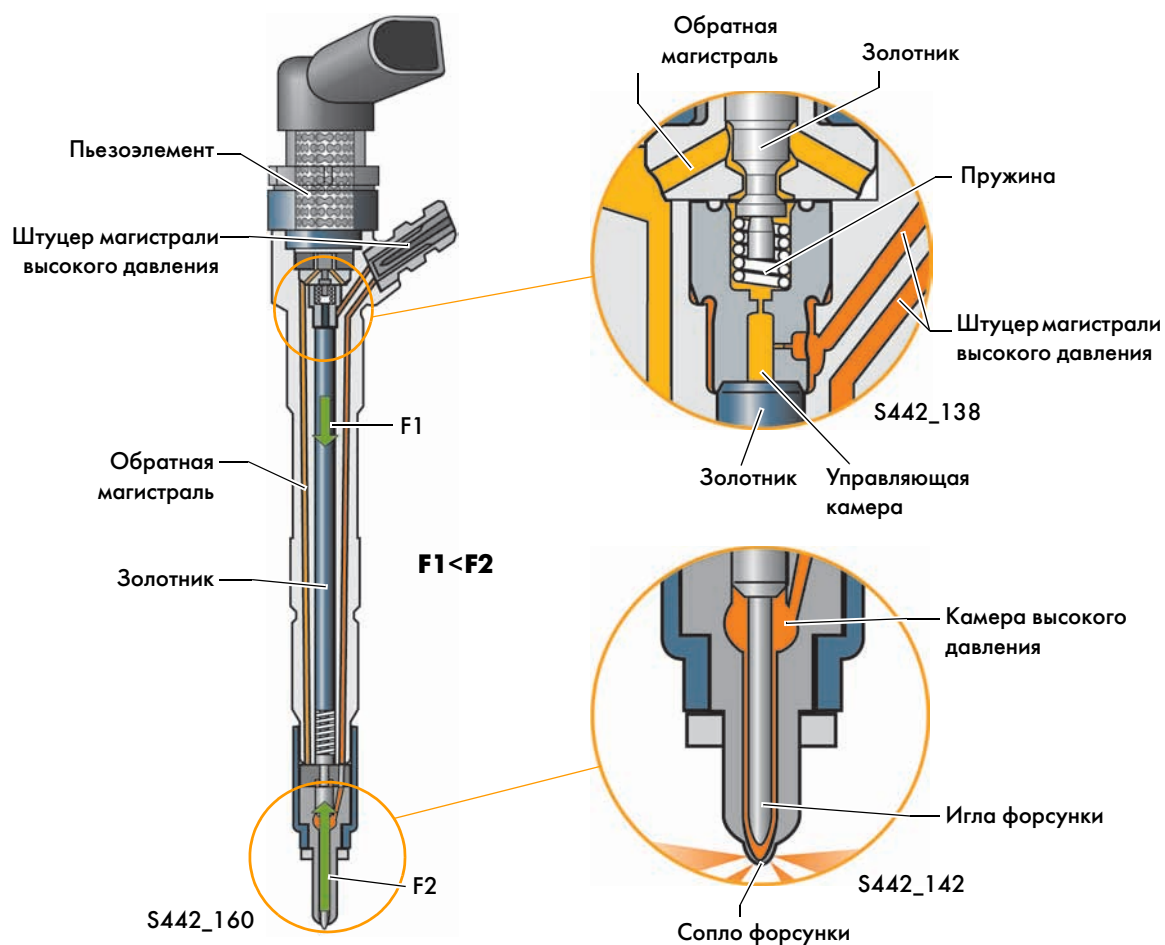


Форсунка (пьезофорсунка), управляющий сигнал подаётся

На пьезоэлемент подаётся управляющий сигнал, пьезоэлемент расширяется. Золотник смещается, сжимая пружину, и открывает канал, соединяющий управляющую камеру со сливной магистралью. Вследствие этого давление в управляющей камере падает.

Теперь давление жидкости (сила F_2) превышает силу (F_1), действующую на золотник.

Игла форсунки смещается вверх, топливо впрыскивается в камеру сгорания.

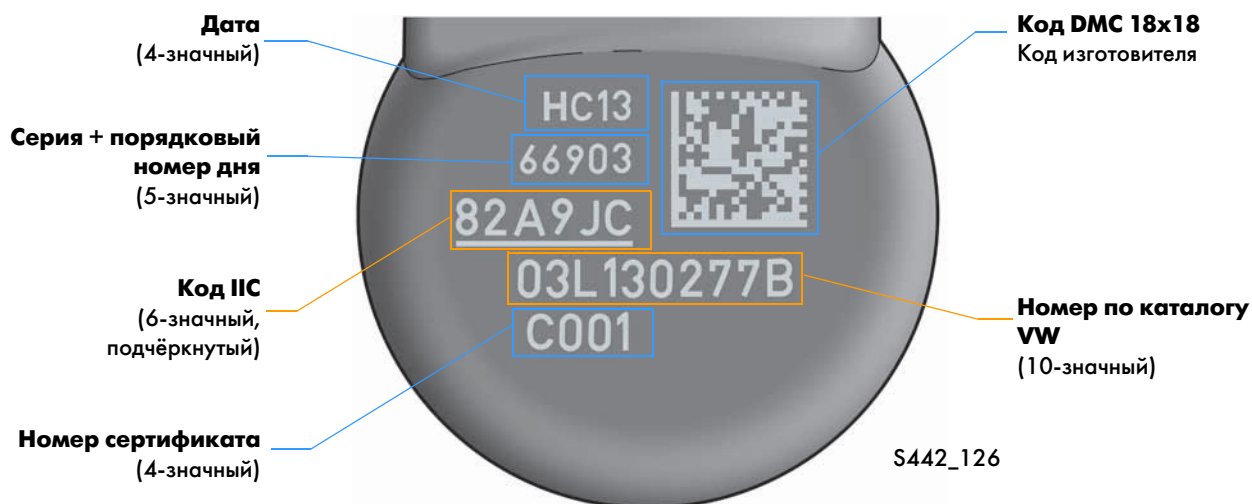


Механическая часть двигателя

Маркировка форсунок

В верхней части форсунки нанесена маркировка. Кроме номера по каталогу запасных частей VW, даты и номера сертификата, нанесён 6-значный код IIC (Injector Individual Correction — индивидуальная корректирующая величина форсунки).

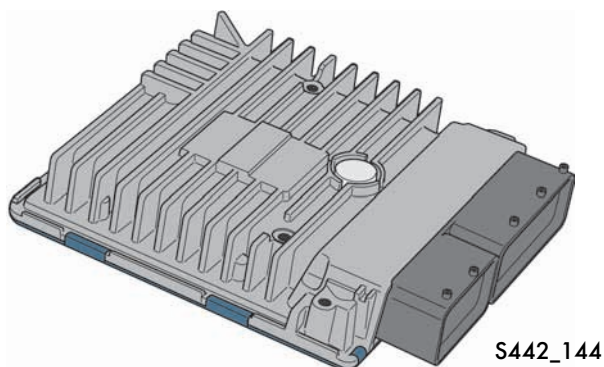
Код IIC нужно вводить при замене форсунок в режиме ведомого поиска неисправностей «Считать/адаптировать корректирующие величины форсунок».



Блок управления двигателя

Блок управления контролирует все процессы, необходимые для регулирования систем двигателя.

В соответствии с определёнными параметрами (частота вращения двигателя, температура ОЖ, положение педали акселератора и т. д.) блок управления задаёт такие выходные параметры, как объём впрыскиваемого топлива, продолжительность впрыска и пр.

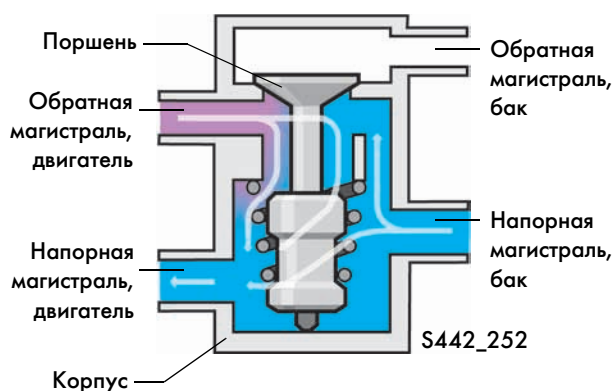


Комбинированный клапан

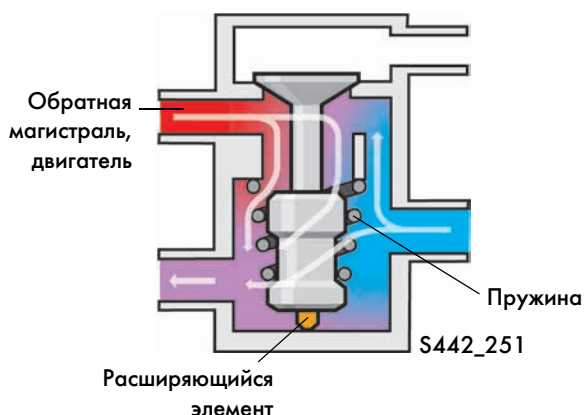
Комбинированный клапан в Polo 2010 устанавливается вблизи топливного фильтра. Задача комбинированного клапана — предварительный нагрев топлива.

Принцип действия

Комбинированный клапан закрыт

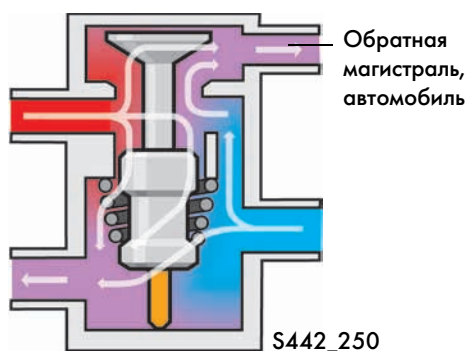


Во время холодного пуска и слива топлива в бак поршень комбинированного клапана закрыт. В комбинированном клапане тёплое топливо из обратной магистрали смешивается с холодным топливом из бака и снова подаётся в двигатель. Подогретое таким образом топливо препятствует отделению парафина и последующему засорению топливного фильтра.



С ростом температуры двигателя поднимается и температура топлива в обратной магистрали. Поэтому нагревается поршень с расширяющимся элементом, заполненным воском. Расширяющийся элемент увеличивается и давит поршень вверх, преодолевая усилие пружины.

Комбинированный клапан открыт



По достижении рабочей температуры комбинированный клапан открывает обратную магистраль в бак. Холодное топливо из бака смешивается с тёплым топливом из обратной магистрали и сливается обратно в бак. Таким образом исключается возможность нагрева топлива в баке выше предельной температуры.

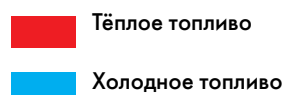
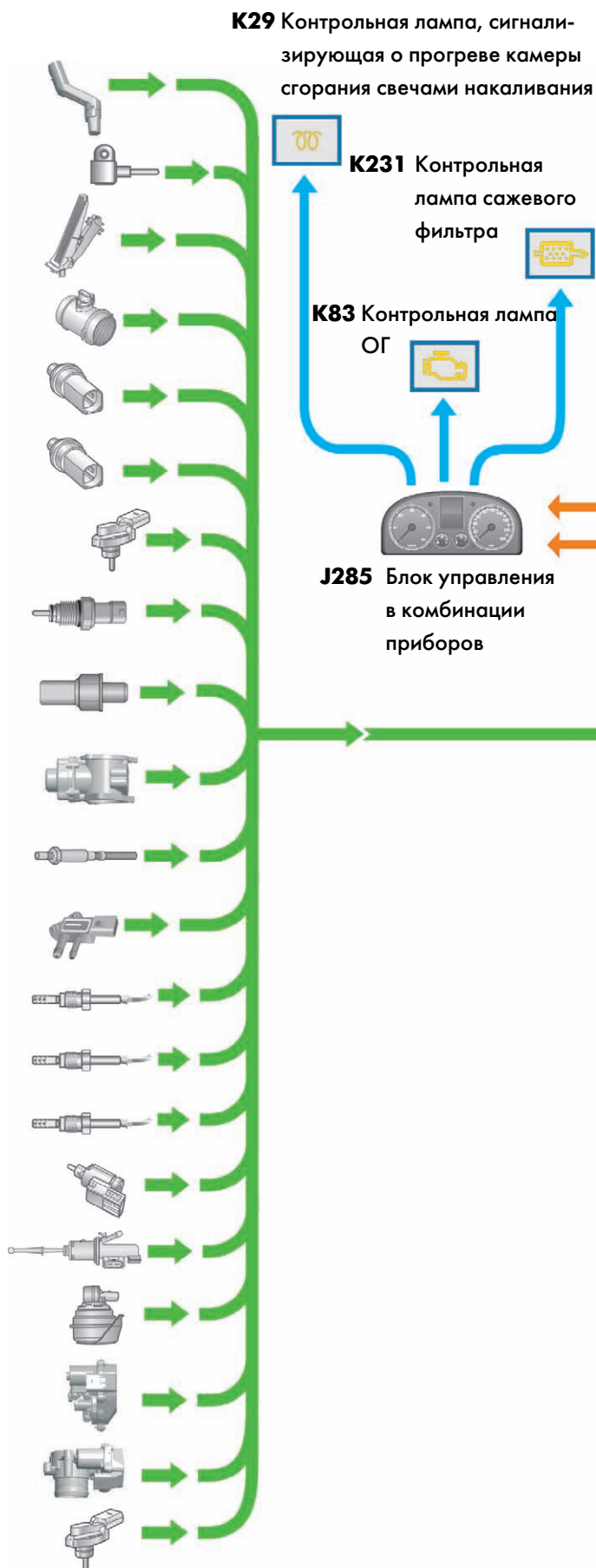


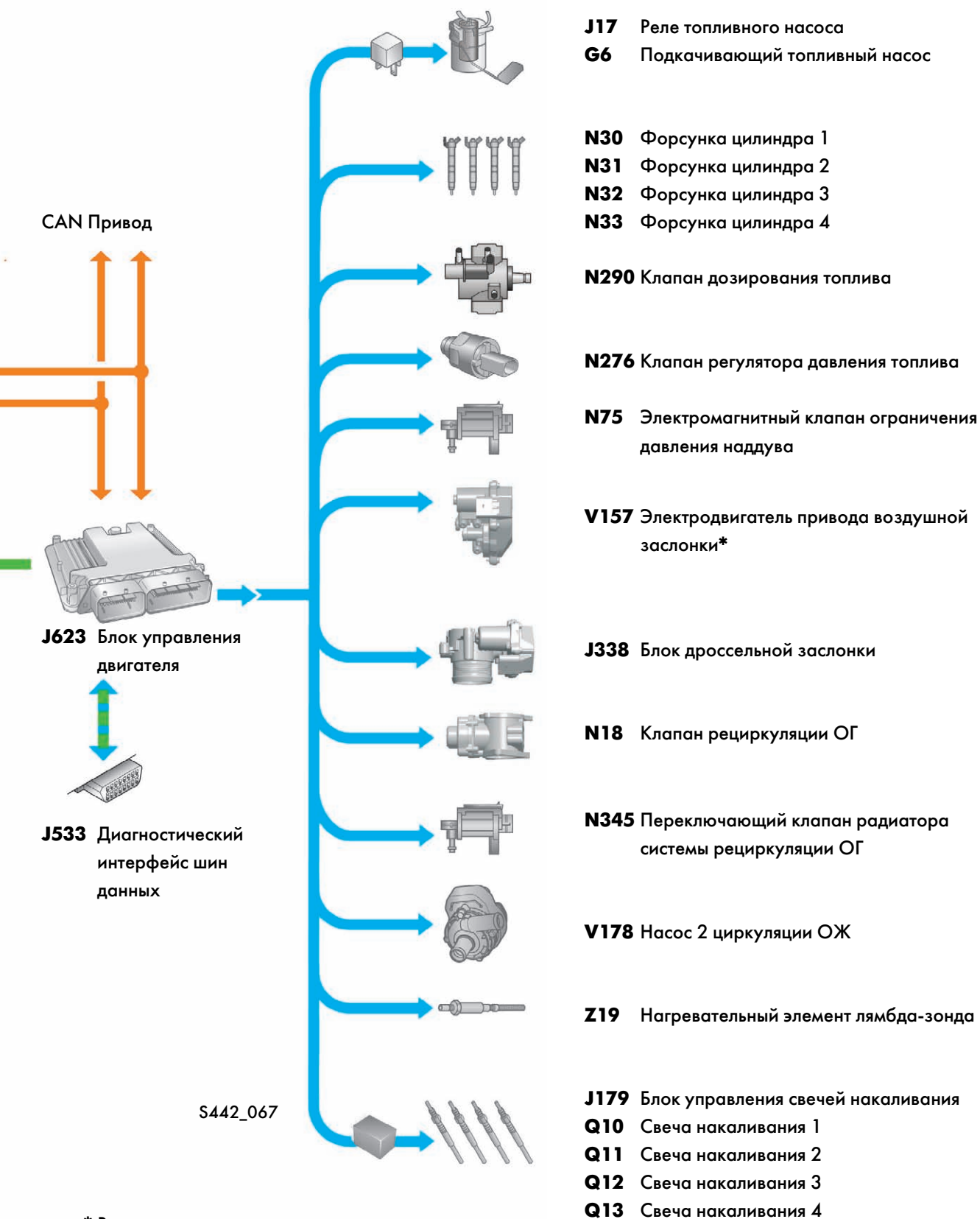
Схема системы

Датчики

- G28** Датчик оборотов двигателя
- G40** Датчик Холла
- G79** Датчик положения педали акселератора
- G185** Датчик положения педали акселератора 2
- G70** Расходомер воздуха
- G62** Датчик температуры ОЖ
- G83** Датчик температуры ОЖ на выходе радиатора
- G31** Датчик давления наддува
- G42** Датчик температуры воздуха на впуске
- G81** Датчик температуры топлива
- G247** Датчик давления топлива
- G212** Потенциометр системы рециркуляции ОГ
- G39** Лямбда-зонд
- G450** Датчик давления ОГ 1
- G235** Датчик температуры ОГ 1
- G495** Датчик температуры ОГ 3
- G648** Датчик температуры ОГ 4
- F** Выключатель стоп-сигналов
- G476** Датчик положения педали сцепления
- G581** Датчик положения направляющего аппарата турбоагнетателя
- G336** Датчик положения заслонок впускных каналов (потенциометр)*
- G69** Потенциометр дроссельной заслонки
- G266** Датчик уровня и температуры масла



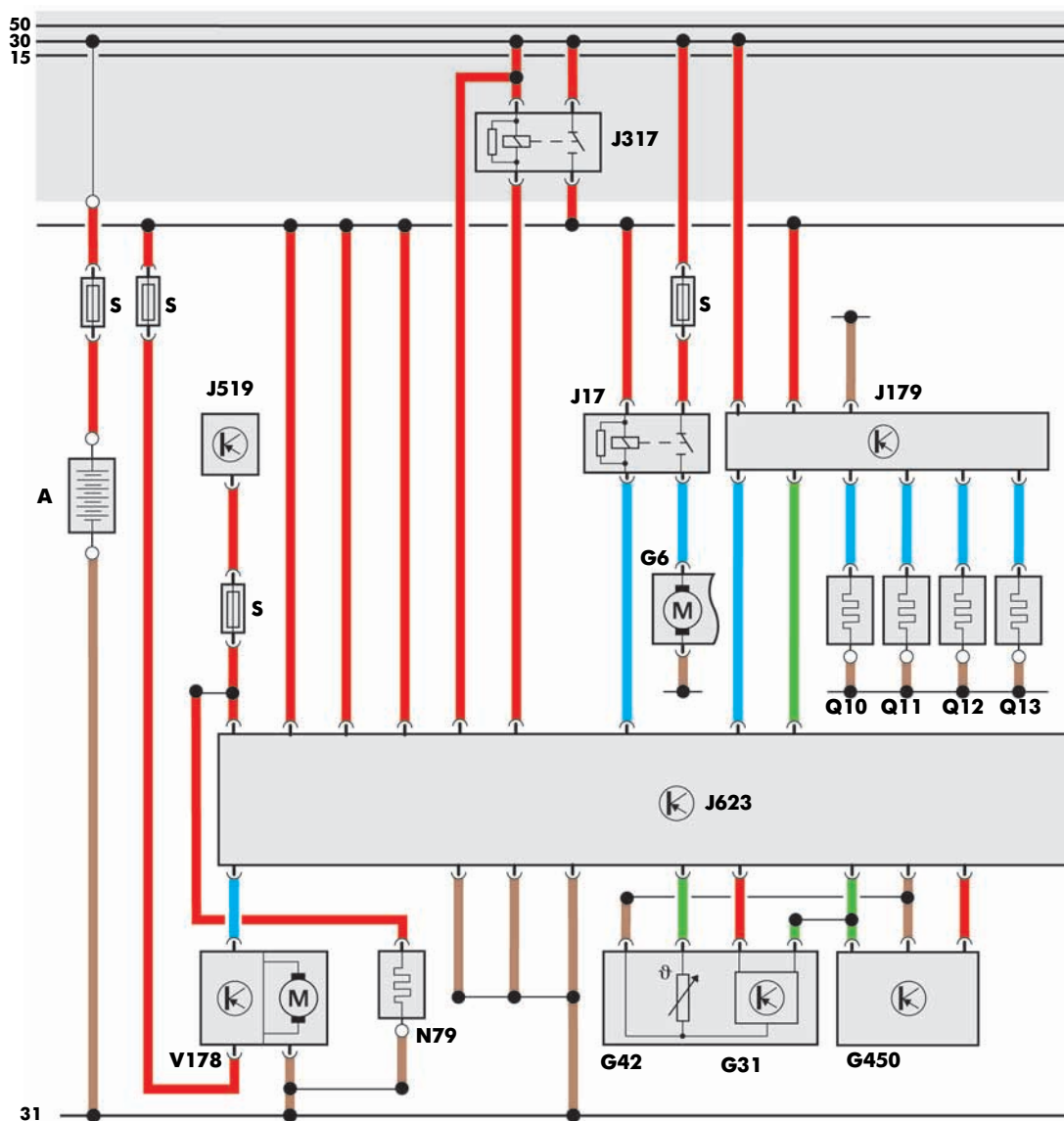
Исполнительные элементы



* В настоящее время не используется

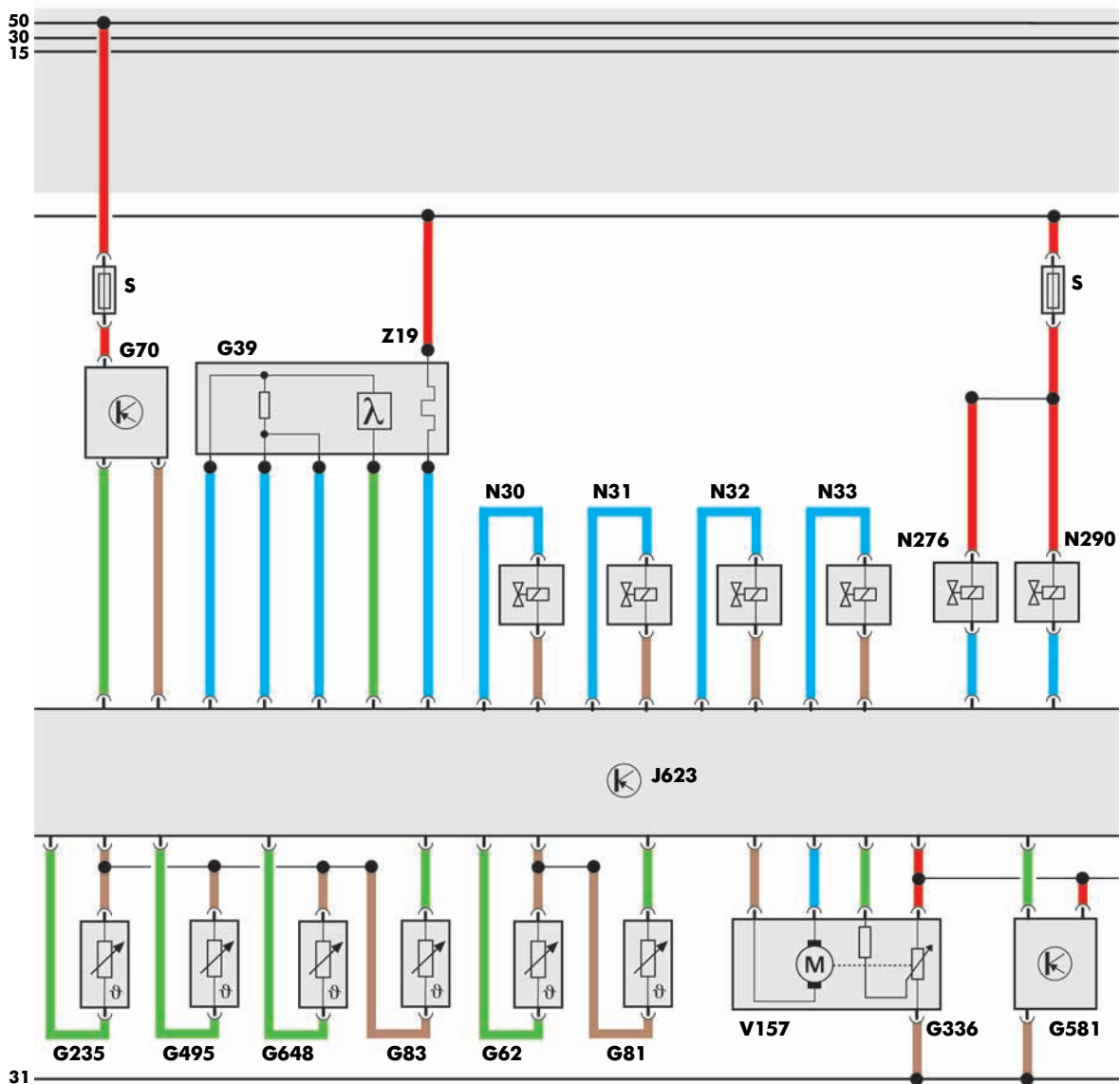


Функциональная схема



S442_200

- | | | | |
|------|--|------|--|
| A | Аккумуляторная батарея | G581 | Датчик положения направляющего аппарата турбонагнетателя |
| G6 | Подкачивающий топливный насос | G648 | Датчик температуры ОГ 4 |
| G31 | Датчик давления наддува | J17 | Реле топливного насоса |
| G39 | Лямбда-зонд | J179 | Блок управления автоматике предварительного накаливания |
| G42 | Датчик температуры воздуха на впуске | J317 | Реле электропитания |
| G62 | Датчик температуры ОЖ | J519 | Блок управления бортовой сети |
| G70 | Расходомер воздуха | J623 | Блок управления двигателя |
| G81 | Датчик температуры топлива | N30 | Форсунка цилиндра 1 |
| G83 | Датчик температуры ОЖ на выходе радиатора | N31 | Форсунка цилиндра 2 |
| G235 | Датчик температуры ОГ 1 | N32 | Форсунка цилиндра 3 |
| G336 | Датчик положения заслонок впускных каналов (потенциометр)* | N33 | Форсунка цилиндра 4 |
| G450 | Датчик давления ОГ 1 | N276 | Регулятор давления топлива |
| G495 | Датчик температуры ОГ 3 | N290 | Клапан дозирования топлива |



S442_202

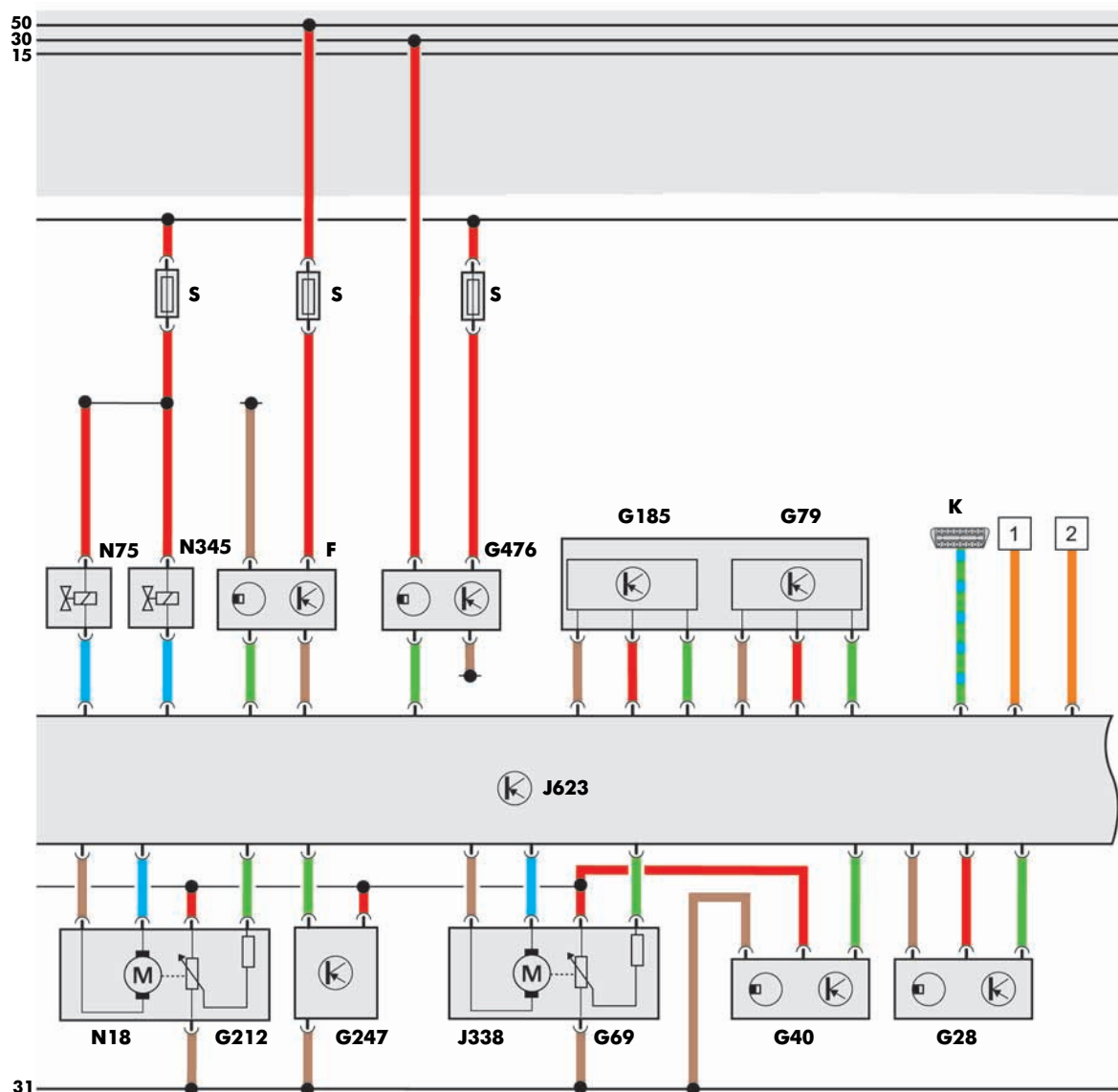
- Q10 Свеча накаливания 1
- Q11 Свеча накаливания 2
- Q12 Свеча накаливания 3
- Q13 Свеча накаливания 4
- S Предохранитель
- V157 Электродвигатель привода воздушной заслонки*
- V178 Насос 2 циркуляции ОЖ
- Z19 Нагревательный элемент лямбда-зонда

* В настоящее время не используется

Цвет/обозначение

- входной сигнал
- выходной сигнал
- плюс
- масса
- CAN-привод

Функциональная схема



S442_204

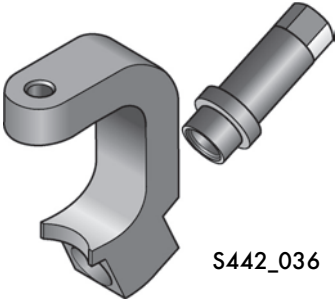
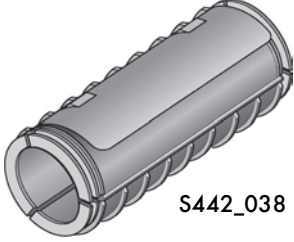
- F Выключатель стоп-сигналов
- G28 Датчик числа оборотов двигателя
- G40 Датчик Холла
- G69 Потенциометр воздушной заслонки
- G79 Датчик положения педали акселератора
- G185 Датчик положения педали акселератора 2
- G212 Потенциометр системы рециркуляции ОГ
- G247 Датчик давления топлива
- G476 Датчик положения педали сцепления
- J338 Блок дроссельной заслонки
- J623 Блок управления двигателя
- N18 Клапан рециркуляции ОГ
- N75 Электромагнитный клапан ограничения давления наддува
- N345 Переключающий клапан радиатора системы рециркуляции ОГ

- K Диагностический разъём
- S Предохранитель
- 1 Шина данных CAN
- 2 Шина данных CAN

Цвет/обозначение

- █ – входной сигнал
- █ – выходной сигнал
- █ – плюс
- █ – масса
- █ – CAN-привод

Специальный инструмент

Обозначение	Инструмент	Назначение
T10402 Съёмник	 S442_036	Для снятия форсунок (пьезофорсунок)
T10403 Транспортный фиксатор	 S442_038	Для фиксации сильфона системы выпуска ОГ



Контрольные вопросы

Какое из высказываний верно?

В приведённых вариантах ответов правильными могут быть один или несколько вариантов.

1. Какую мощность могут иметь двигатели TDI 1,6л?

а) 44 кВт, 55 кВт, 81 кВт

б) 50кВт, 70кВт, 90 кВт

в) 55 кВт, 66 кВт, 77 кВт

2. Что называется Flexi-Belt?

а) эластичный, упругий поликлиновой ремень

б) натянутый поликлиновой ремень

в) поликлиновой ремень, растянутый натяжным роликом

3. Где установлен модуль рециркуляции ОГ?

а) со стороны впуска, на впускном коллекторе

б) со стороны выпуска, на ГБЦ

в) под днищем, вблизи топливного бака



4. Какие компоненты объединены в насос высокого давления?

- a) насос напорной магистрали, модуль насоса высокого давления, рампа
- b) насос напорной магистрали, клапан дозирования топлива, модуль насоса высокого давления
- c) модуль насоса высокого давления, рампа, форсунки

5. Каково назначение датчика давления топлива G247?

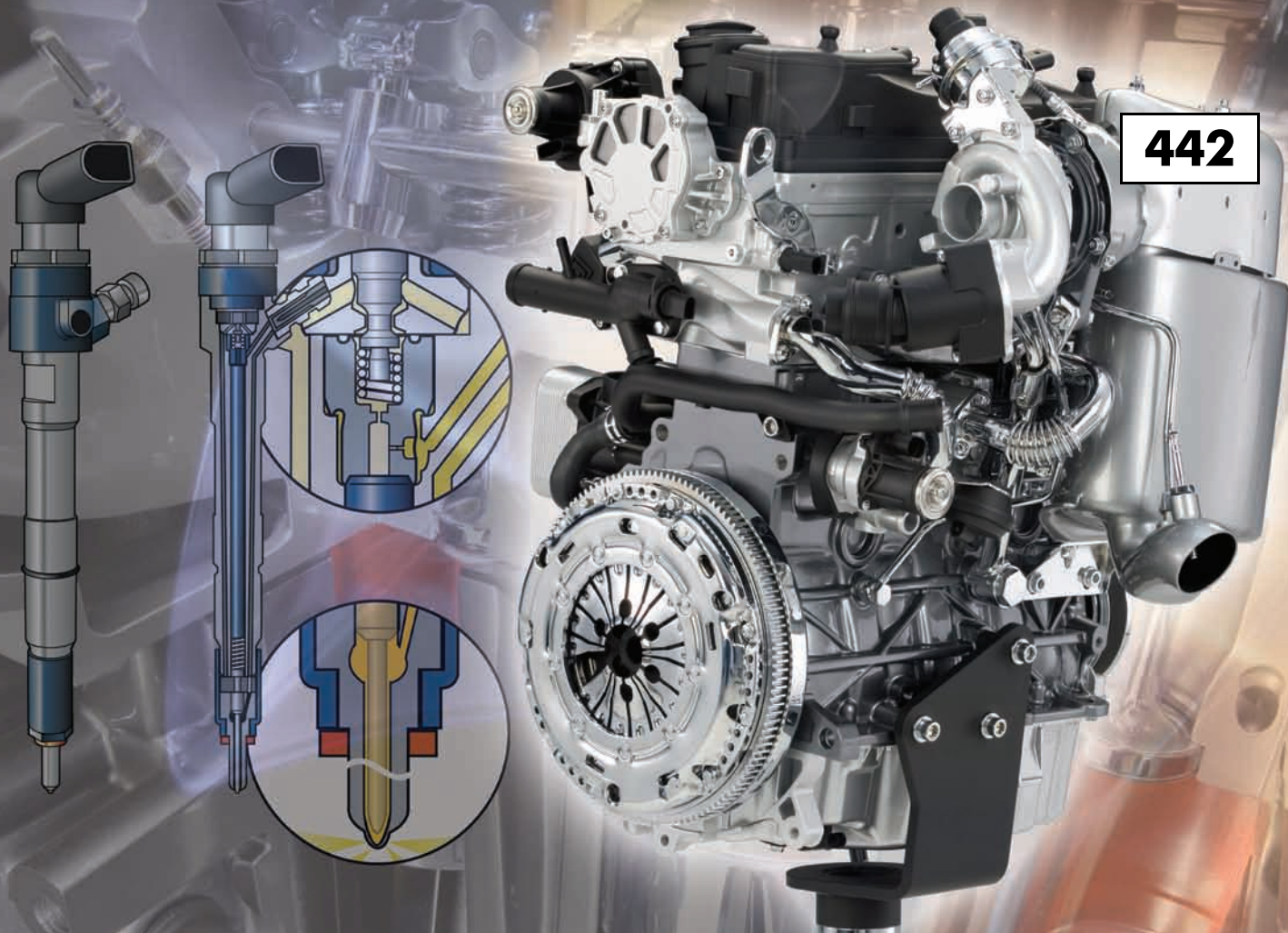
- a) Датчик давления топлива измеряет давление топлива в рампе.
- b) Датчик давления топлива измеряет давление в насосе напорной магистрали.
- c) Датчик давления топлива измеряет давление в обратной магистрали.



Для заметок



442



© VOLKSWAGEN AG, Вольфсбург

Все права защищены.

Мы оставляем за собой право на внесение технических изменений.

000.2812.22.75 По состоянию на 06.2009 г.

Volkswagen AG

Повышение квалификации при послепродажном обслуживании

Service Training VSQ-1

п/я 1995

D-38436 Вольфсбург

© Перевод и вёрстка ООО «Фольксваген Груп Рус»